

# 電扇選購與使用指南大全

謝景隆／臺南分局課長

林昆平、徐政聰、洪飛良／臺南分局技正

許經杭、郭啟田、楊美秀／臺南分局技士

## 一、前言

1882 年美國紐約克羅卡日卡齊斯發動機廠主任技師休伊.斯卡次.霍伊拉製造商品化的電風扇，第二年該廠開始大量生產，當時電風扇僅有兩片扇葉；1908 年美國埃克發動機公司利用齒輪技術研製世界第一部會擺頭的風扇，直到今天仍為電扇的基本型態。一百多年來，隨著人類生活品質講究，電扇也發展出各種型態，以適應人類活動場所不同的需求，包括一般電扇(立扇/桌扇、箱扇、壁扇、吊扇、浴室通風扇/抽風扇)、進階電扇(工業扇、大廈扇、循環扇、無葉風扇、水冷扇、霧化扇)及節能電扇(直流扇)等三大類，本文針對這三大類電扇作最詳盡的剖析與介紹，使消費者進賣場即可輕易辨識並加以選購。

## 二、構造與運作原理

### 2.1 一般電扇類

一般電扇因其在書房、客廳、狹小空間、浴室、廚房等場所使用的不同，又被分成立扇/桌扇型、箱扇型、壁扇型、吊扇型、浴室通風扇/抽風扇型等，民眾家中幾乎都可發現其蹤跡，茲介紹如下。

#### 2.1.1 立扇(桌扇)

立扇之扇葉尺吋一般為 14 吋，大尺吋者如 16 吋與 18 吋也有生產；另一較小尺吋如 12”以下者，因電扇機身相對矮小，產生風場較小，故另稱為桌扇。立扇優點為活動性高、局部吹拂、可調整角度及高度，缺點就是較佔地方、擺放不便、吹拂角度有 120 度限制。材料上扇葉及機身均採塑膠製品，控制上也有定時

器與遙控功能，立扇價格便宜幾乎是居家主流風扇。圖 1 顯示立扇與桌扇外觀，圖 2 顯示拆卸分解結構，其零組件包括主馬達(單相感應馬達)、擺頭馬達(同步馬達)、連動桿、起動電容、按鍵開關、扇葉、罩網、上下俯仰結構、支架等。其運作原理是將 110V 電源電壓接入主馬達的定子線圈，使定子產生空間的旋轉磁場來帶動轉子轉動，因需克服起動轉矩問題，故需一顆起動電容來起動；另擺頭功能由小馬達與連動機構來完成，因連動桿有距離限制，因此立扇擺頭角度被限制在 120°範圍內；至於扇葉的尾部設計通常微彎以製造氣流的前進，因葉面若平整，旋轉切割空氣後是沒辦法產生前進氣流的。基本上電扇產生風場所及範圍是由扇葉片的數量與面積大小決定，扇葉片越多或葉片尺寸越大者，風場所及範圍就更廣，立扇風場形狀為圓錐狀，是以扇頭為錐尖，錐底即為受風區域，葉片數越多大錐底越大，受風範圍就越廣；但風力強度卻是由馬達轉速來決定。



(a)立扇(腳架較高)

(b)桌扇(腳架較矮)

(c)扇葉尾部呈微捲曲狀

圖 1 立扇/桌扇之外觀與扇葉



(a)主馬達與擺頭馬達

(b)主馬達結構拆解

(c)起動電容與按鍵開關

圖 2 立扇結構分解



## 2.1.2 箱扇

立扇因體積大、佔地方、重心高、不耐摔、僅 120 度擺頭、不方便攜帶等缺點，並不適用於空間狹小的地方，若期望立扇變得可到處移動、攜帶輕巧、耐摔倒、不佔空間，那麼外觀上可能需改變成扁扁的箱體，箱扇就是這樣的產物，其出風口通常設置可 360°自動旋轉導向片，扇頭也可作 360°調控，但因外型過於扁平，馬達需採用較短小者，也因此產生風力比立扇弱很多，箱扇因輕巧易被人腳絆倒，使用時仍以擺放靠牆處為宜。箱扇因重心低，非常適用於如客廳、廚房、臥室、浴室、書房等人員可坐臥處，學生族及租屋者是這類電扇的愛用者。圖 3 顯示箱扇外觀，圖 4 分解結構，包括動力馬達(單相感應馬達)、出風口旋轉導向片(配合同步馬達)、支軸結構、起動電容、按鍵開關等。



(a)箱扇外觀

(b)可朝天花板吹

(c)可朝地板吹

圖 3 箱扇外觀與調向 360°



(a)出風導向片(內嵌同步馬達)

(b)主馬達(線圈有熔絲保護)

(c)起動電容與按鍵開關

圖 4 箱扇結構分解

### 2.1.3 壁扇

有些地方佔地物太多，加上坪數不夠，已沒太多空間可擺放電扇，這時壁扇可能是最好的選擇，因風扇掛在牆壁往下吹可避開地面上的阻礙物，而且也不佔空間，但可能造成使用者頭部碰撞，故安裝規定在 2.3 米以上，但這樣卻會造成消費者不易操作問題，故需有懸掛拉線來作開關控制，是其一大特色。壁扇有幾個問題會讓消費者搞不清楚，其一、壁扇扇葉分為三片式與五片式，那一種比較好呢？前述扇葉數量多寡僅影響氣流流動範圍，與風力強度無關；其二、控制拉線有雙拉與單拉，有何不同？單拉者只控制風速(風量)，雙拉者除可控制風速外，還可控制是否擺頭，因此購買單拉者需注意壁扇安裝高度不可過高，以免手指無法操控擺頭開關，尚需椅子幫忙。壁扇因解決空間不夠與風場受阻難題，非常適用在補習班、幼稚園、公共場、小吃店、加油站、作業員工作台、攤販車架、廁所(助於空氣流通)、教室、禮堂、挖土機、起重機駕駛座等處。圖 5 顯示壁扇外觀及分解結構。



圖 5 壁扇外觀與分解結構

### 2.1.4 吊扇

大空間內可能不希望到處擺置立扇，除造成風場互相干擾，也有礙觀瞻，此時吊扇可能是最好選擇，吊扇為了營造更大的吹拂範圍以因應大空間，其扇葉通常加大加長，而馬達結構也作非常大的改變：其一、馬達轉子被設計在最外層(圓柱殼)，定子卻被製作在中央，完全顛覆消費者對馬達結構的認知；其二吊扇的扇葉特別長且面積大，轉子在外恰可分散扇葉的重量，使吊扇運轉起來更穩

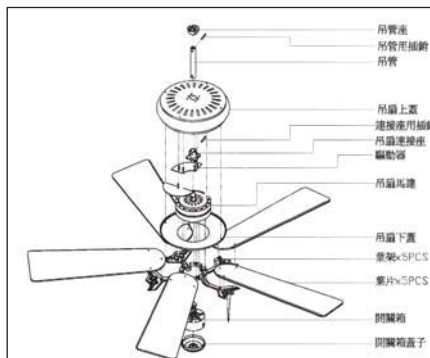


# 標準與檢驗

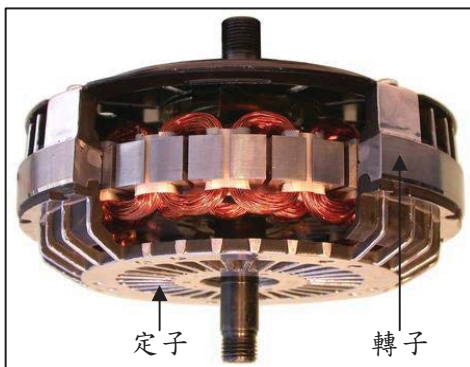
定。吊扇有一特殊功能，其正反轉模式操控，夏天正轉可加速室內冷空氣的流動，但熱空氣被限縮在天花板上；冬天反轉天花板白天傳導熱會被抽向地面，反而形成暖房效果，節省電暖器的使用，故吊扇在歐美認定是節能家電的一種。圖 6 顯示吊扇外觀與分解結構，包括旋吊管座、吊桿、馬達、扇葉、開關(拉線、遙控、壁控)；圖 7 顯示吊扇馬達結構，可發現馬達轉子設計在外側，定子設計在內側，吊管與定子是連在一起作固定，轉子則作成圓柱殼在最外層旋轉，圓柱殼再鎖上葉片恰可分散扇葉重量，使運作更平穩。另吊扇馬達直徑常規有 153mm、172mm、188mm，馬達殼厚度有 14mm、18mm、22mm、25mm 等，故規格若標記 188x25mm 的吊扇，就代表馬達直徑 188mm 厚度 25mm，此值越大代表馬力越強，消費者選購時應有認知。



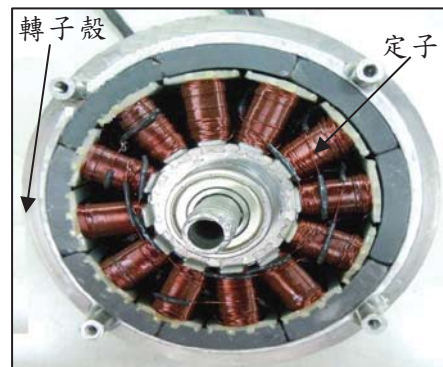
(a)吊扇(含燈飾)



(b)吊扇結構圖



(a)馬達結構(轉子與定子互調)



(b)馬達結構俯視圖

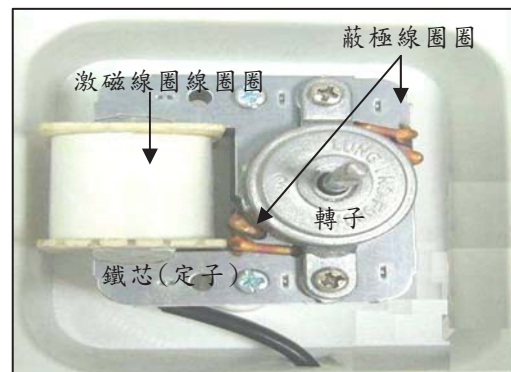
圖 7 吊扇馬達結構

### 2.1.5 浴室通風扇(抽風扇)

浴室抽風扇主要用來抽離淋浴內的水氣與如廁後臭味，以防止濕氣及臭味瀰漫至其它房室，但浴室結構有的有窗戶，有的沒有，有窗戶者利用自然通風和陽光通常都可以有效除濕除味，並不需裝置抽風扇；無窗戶者則要看浴室天花板內是否預留通風口至外面，因為浴室抽風扇僅適用備有通風口的浴室結構，而一般集合住宅(公寓)都有這種由 1F 連通到頂樓的共用管道間，因此抽風扇背部常設計有短短的通風管以方便連接；如果浴室沒窗戶也沒通風口，此時裝抽風扇就沒有意義了。浴室抽風扇雖可快速將濕氣異味抽送至管道間，但也衍生一個問題，當隔壁或樓下住戶於浴室抽煙時，煙味也常透過共用管道間傳送至個人浴室，再瀰漫至居家內，此時需開啟自家浴室抽風扇來防止異味的倒灌，這是美中不足的缺點，卻也是公寓住戶無可避免的，但房子買來浴室已裝置抽風扇，也不代表溼氣異味確實被排至外面，因有些浴室結構設計根本就沒有管道通風口，抽上去的氣體可能僅滯留於天花板內慢慢消散，消費者稍微注意一下浴室天花板內部結構就可了然。通風扇採用馬達通常為小瓦數的蔽極式馬達(shaded-pole motor)，其構造簡單、價格便宜，但效率低且啟動轉矩小，就是因為浴室的通風扇並不常用，圖 8 顯示浴室通風扇外觀與結構。



(a)浴室抽風扇外觀



(b)蔽極式馬達結構

圖 8 浴室通風扇外觀與結構

## 2.2 進階電扇類

進階電扇類(工業扇、大廈扇、循環扇、無葉風扇、水冷扇、霧化扇)與上一

節一般電扇類(立扇/桌扇、箱扇、壁扇、吊扇、浴室通風扇/抽風扇)最大差異點在於風扇結構已不再是傳統的馬達與扇葉，包括扇葉形狀已被改變、製造材質已被改變、機體結構已被改變等，改變目的是以產生額外功能，用途已不再單純只是送風人體降溫，例如工業扇是用來作為機器運轉降溫用，其扇葉構造常是更陡峭，馬達馬力更強大；大廈扇機身被製成圓柱狀有如高樓大廈，功用是用來產生自然微風而不是強風；循環扇機頭被加長且密封，導風板塑造成渦流狀，用以產生強力渦流來推動室內空氣的循環，用途已不再是吹送人體降溫；無葉風扇根本無扇葉，怎麼看都不是電扇，卻能如同電扇般產生風力；水冷扇與霧化扇機體內部都增加了冷水霧化系統結構，使吹送風內含水汽及水霧，加快對人體的散熱，可使室內溫度再降個 1~3℃，特別讓人感到涼爽。本節就來介紹這些進階電扇，使消費者進賣場即刻分辨出其與一般電扇的不同。

### 2.2.1 工業扇

工業扇是用來對運轉中高熱機器作降溫用，比起一般電扇有更大的馬力與轉速，扇葉面積也較大，材質幾乎是具高硬度與高彈性的金屬鋁片或特製塑膠葉片，支架與腳座為承受強大後座力，全部採用金屬材質來增加重量，是為工業扇一大特色。過去工廠用工業扇護網間隙都很大，容易不小心將手伸入而碰觸高速旋轉扇葉片斷指，既然工業扇現在也在民間大賣場銷售，有些消費者認為強大風力越好，故也常購入居家使用。為保護消費者使用安全，經濟部標準檢驗局也將其納入強制性檢驗商品，以 CNS 3765 家電安規加以規範，工業扇護網間隙被要求變窄，以防止手指伸入而傷害，但護網間隙變窄，加上風力強勁，結果就是運轉噪音變得很大，且居家輕巧物品常被吹得亂七八糟，此為其最大缺點。圖 9 顯示工業扇外觀及結構，目前市售分座式(沒腳)與立式(多腳)兩種，座式底座通常採用鐵管製成，其扇葉尺寸(單位:吋)有 10、12、14、16、18 等規格；立式之扇葉尺寸(單位：吋)則有 16、18、20、24 等規格。至於馬達大都採用工業級，規格有 60W、90W、100W、170W、180W、200W 等，確實與一般風扇馬達不同。



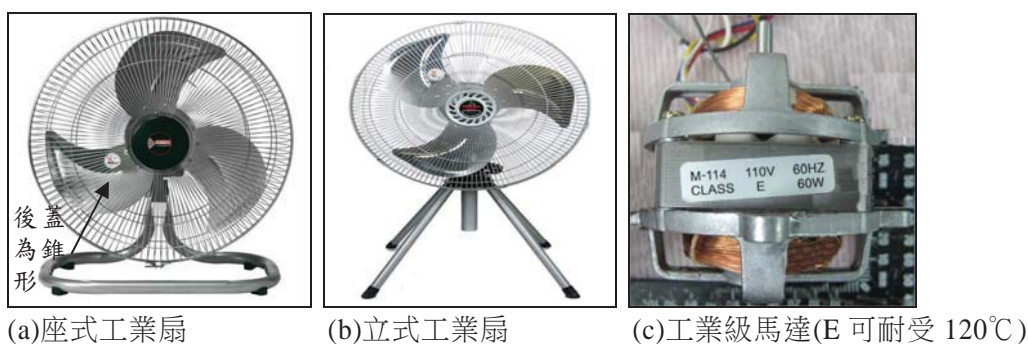


圖 9 工業扇外觀與結構

### 2.2.2 大廈扇

大廈扇的形狀是圓柱形，消費者怎麼看都不認為其是電扇的一種，國內在民國 94 年就已出現，在當時由於其直立不佔空間及收藏容易，曾吸引消費者的注意。大廈扇(Tower fan)因其外觀酷似一座大廈而得名，中國大陸稱為“塔扇”，為適應其長柱造型，馬達旋轉結構與扇葉兩部份都作了很大的改變，其葉片改成鼓風輪式結構(類似將百葉窗捲成一圈的形狀)，馬達被改設計至底座來帶動滾軸葉片，其風場有如湯匙盛著湯水(空氣)“甩”出一樣特別柔和，風場不再是圓錐狀，而形成上下一直線的牆狀風場，故非常適用在老人、幼兒、醫院病房等不適合強風處，大廈扇可營造出類似睡眠風、海灘風、山風、自然風等氣流模式，這是一般電扇作不到的，唯一的缺點就是拆卸清洗麻煩，有關大廈扇跟立扇的差異性可參考表 1。圖 10 顯示大廈扇運轉原理與結構，大廈扇採用離心式鼓風式葉片，此種葉片旋轉半徑往往不及一般電扇葉片的 1/10，因此葉片產生的離心力都不會很大(約一般電扇的 1/30)，若要讓此種葉片輸出較強勁風力，往往需轉上 5000 至 8000 轉，但這是大廈扇結構辦不到的，另大廈扇出風口有些僅及機身一半長，採購時應挑選出風口較長者，以強化送風範圍。

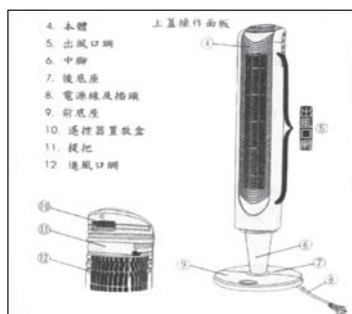
表 1 大廈扇與立扇的差異性

扇體	大廈扇	立扇
基本原理	滾軸扇葉送風	旋轉扇葉送風(利用扇葉兩邊產生氣壓差來產生風)
送風模式	風簾送風，從腳到上身均可以吹及	風錐送風，只能吹及身體部分區域



# 標準與檢驗

送風距離	Max 2-4 米	Max 2-5 米
省電	較立扇省電	
靜音	較立扇安靜	
耐用	較立扇耐用	
安全性	溫升較低，葉扇安全性高	溫升較大，葉扇旋轉容易傷人
風力	風力較弱	風力較強
占用空間	空間較小，甚至可擺角落	替積大所需空間較大
收藏性	好收藏	收藏不便
送風角度	110°-360°	60-90°
舒適性	平順舒適適合小孩、老人	較不舒適，會有頭暈感
市場價格	較貴	較便宜
使用場合	家居、辦公室、高檔休閒場所	適用場合較廣
清潔	拆卸不便，清潔較難	拆卸容易，清潔容易



(a) 架構圖



(b) 正面出風口



(c) 背面進風口

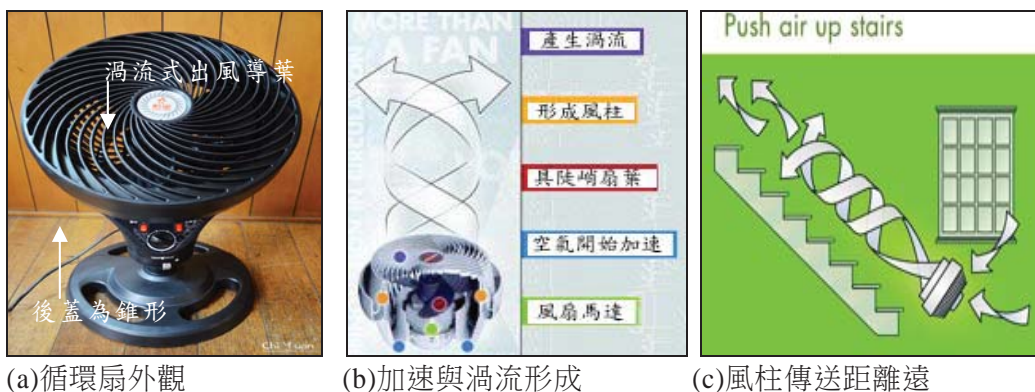


(d) 馬達與鼓風式葉片(橫躺照)

圖 10 大廈扇外觀與結構

### 2.2.3 循環扇(空氣對流扇)

循環扇又稱渦輪導流式風扇，利用類似飛機渦輪引擎結構來產生如龍捲風般的渦流吹送，因此風扇頭外圈常包覆著厚厚塑材，以達成加速氣流不洩漏的目的，其葉片捲曲度也較一般風扇葉片陡峭，再配合渦流式出風導葉可使風力挺進約 20 米遠，成為均勻分佈冷氣房或暖器房的利器，因此可節省大量冷氣電費；另外其可造成很好的空氣對流，具備室內除濕能力，可使掛晾室內衣物快速風乾是為其另項優點。循環扇主要功能是加強室內空氣對流循環，並不是拿來吹涼，要讓人體涼爽就必需再搭配冷氣機使用，購買時消費者應有認知。據廠商實驗結果：要使室內天花板與地板處溫度相差 1℃，使用一般電扇需 2 小時，使用循環扇只需 2 分鐘，因此循環扇有如空氣幫浦，可以將室內空氣作水平或垂直移位，使將空氣可從一個區域推動到另一個區域，而要作的僅是調整風扇頭吹送角度，圖 11 顯示循環扇外觀與運轉原理，空氣自循環扇後方吸入機內，透過後蓋錐形結構與機頭密封艙體來使氣流轉變成風柱，其出風口採渦輪式柵欄設計 (AirTensity Grill)，使風柱通過產生渦流式旋轉氣流，此種氣流所經之處會將四周空氣全部捲入，加上其沿牆壁前進回至發射源特性，使整個室內空氣持續不斷循環混合達均勻效果，此種運作模式可以創造出怡人的溫度與空氣對流。圖 12 顯示循環扇的應用，舉凡將新鮮空氣抽送到另外一個房室、吹送至樓梯、走廊，或將涼爽空氣送至溫暖區域等。圖 13 顯示循環扇內部結構包括馬達、扇葉、後蓋錐形結構、加速艙體、前蓋渦流導片等重要組件結構。



(a)循環扇外觀  
圖 11 循環扇運轉原理

(b)加速與渦流形成

(c)風柱傳送距離遠

# 標準與檢驗

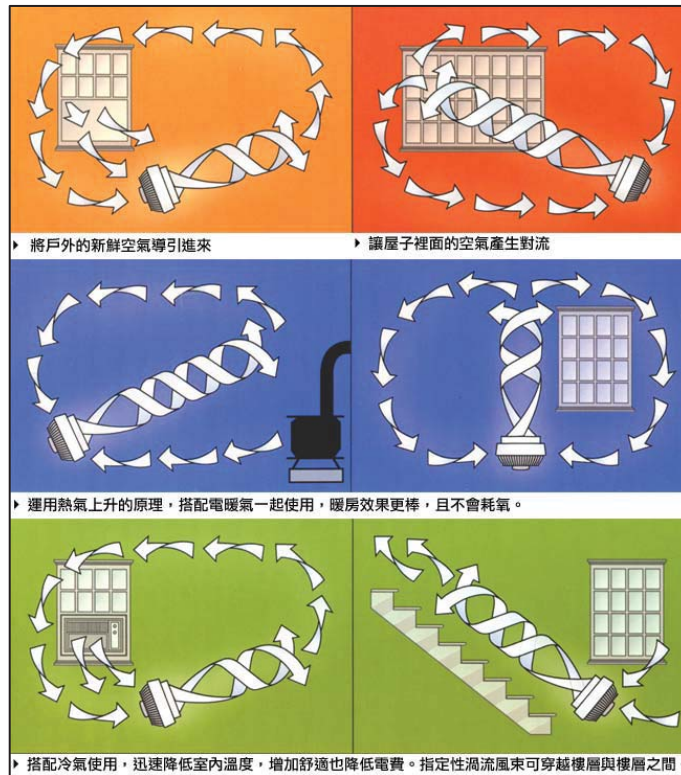


圖 12 循環扇的應用



(a) 馬達及後蓋圓錐結構(前蓋已拆)



(b) 加速艙體(側視)

圖 13 循環扇結構

## 2.2.4 無葉風扇

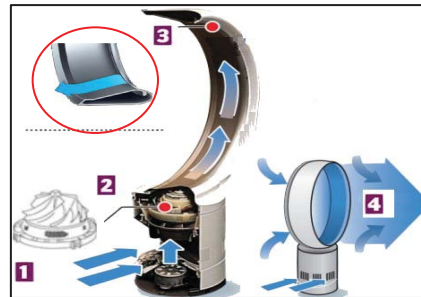
無葉風扇也是用來產生自然風並加速室內氣流循環，只是氣流比起循環扇弱



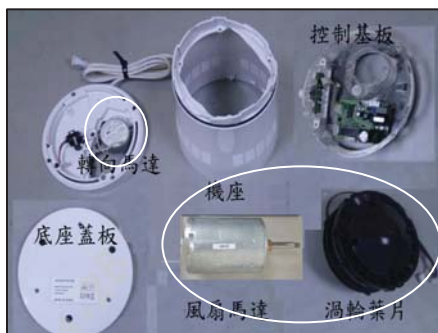
很多，故也可以用來吹人，其風場是穩定的圓柱狀。無葉風扇因無扇葉結構，沒有旋轉葉片傷害疑慮，更無一般風扇切割空氣吹出具衝擊波的強風，相反的，其風場自然均勻深受家有幼兒、病人、老人等不耐強風者使用。圖 14(a)(b)顯示無葉風扇外觀與運轉原理，空氣自機座入風口被約 40W 馬力直流馬達帶動的鼓風式葉片引入機座內(2)，再由安裝於底座的同步馬達將氣流轉向朝上(1)，被鼓風式葉片迅速打入環形框狀空氣導向板，氣流速度可達 88km/hr，空氣導向板採前端邊緣狹窄後端寬厚設計，後端邊緣翹起往前彎形成 1.3mm 裂縫(3)，當氣流繞行於環形導向板內時會施壓在空間較大的後端，使氣流經由裂縫向前噴射出來，噴流具有帶動四周空氣前進特性，使得環形框架中央區域擁入來自機體後方及側邊的空氣並形成圓柱風力場吹送(4)，空氣流動量幾乎是噴流量的 15 倍。圖 15 顯示無葉風扇結構包括轉向馬達、動力馬達、鼓風式渦輪葉片、控制基板、環形噴流空氣導向板等。



(a)外觀



(b)運轉原理及空氣導向板構造



(a)內部結構拆卸



(b)各式環形框架空氣導向板形狀

圖 15 無葉風扇結構

## 2.2.5 水冷扇

水冷扇主要因機身放了一個儲水箱，有安全特別考量。一般風扇強迫室內空氣流通以帶走人體熱氣，若室溫過高其實吹出風仍為熱風，因此想出若在風扇葉後面設置一道降溫垂簾，當空氣抽入先經過簾布，那麼吹出的風將帶有低於室溫的濕氣，會讓人感到較涼爽，這就是水冷扇基本構想。其實台灣 40 年前，水冷風扇就從日本引進，誇稱為「最便宜的冷氣機」，後來鬧上新聞版面，鑑定結果只是低於室溫 2°C 的濕空氣，因此從市場消失好一段時間，但最近又被炒作起來。水冷扇不適用在食物保存、3C 用品、電腦器材、電子器材等場所，因水冷扇吹出的空氣含濕氣，會使食物發霉及電子產品損害，水冷扇畢竟不是冷氣，不具冷房效果，這點消費者要有認知。圖 16 顯示水冷扇運轉原理，當室內含灰塵空氣被風扇吸入機體後殼時，先經第一層濾網阻隔雜物，接著進入水冷扇重要的組件－「導流網布」，網布上頭連接至水槽，下頭連接至底部水箱，幫浦將水箱內冷水揚昇至上頭水槽內，在重力導引下冷水由上而下浸潤整塊網布，過多的冷水則透過溢水管回至底部水箱，當熱空氣通過網布時會即被冷水降溫，吸附熱空氣之冷水隨即變成溫水，也順著網布滴入底部的水箱內，再度被儲放在水箱內的冰塊或冰晶所冷卻。整體觀察水冷扇通常有三顆馬達，一為風扇動力馬達，一為抽水幫浦，一為出風口葉片旋轉馬達；機台通常設有水位偵測器(類似馬桶水箱控制)，水位過低會發出警訊，當冰塊溶化或冰晶失效也會示警更換冷媒。圖 17 顯示水冷扇實體，外觀通常為箱形。圖 18 為其內部結構包括風扇馬達、抽水幫浦、調向馬達、水箱、冰水管實體佈置。

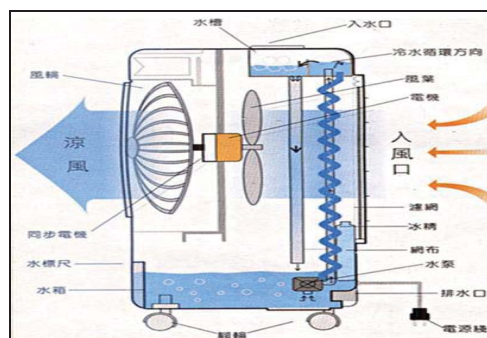


圖 16 水冷扇運轉原理



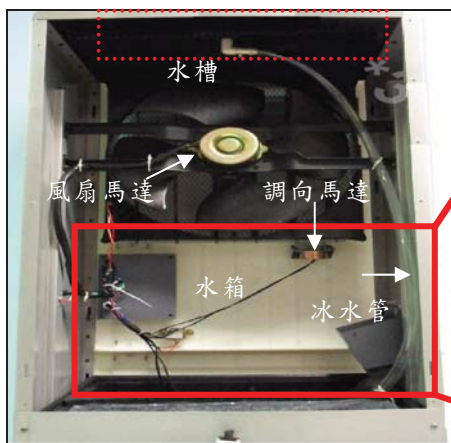


(a)外觀圖

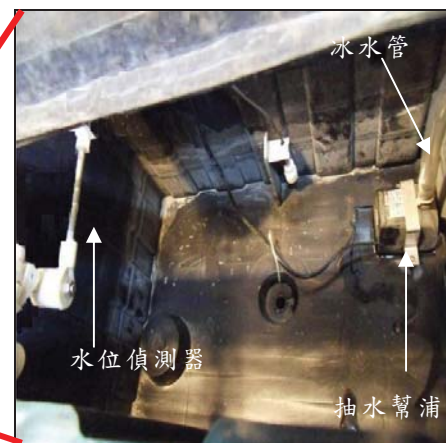


(b)介於風扇與後蓋間的導流布

圖 17 水冷扇實體



(a)風扇馬達、調向馬達、水槽  
圖 18 水冷扇內部結構



(b)水箱(抽水幫浦、冰水管、水位偵測器)

### 2.2.6 霧化扇

霧化扇跟水冷扇有點相似，都在產生低於室溫的濕空氣，不過霧化扇產出的濕空氣顆粒較大，說穿了就是利用風扇來灑水。加濕器幾乎是此類產品核心，為一超音波震盪器結構，振盪頻率 170 萬次/秒，瞬間將水箱水面霧化成 30 微米左右微小氣體，再透過底座小風扇將水霧利用輸送軟管送至主風扇葉片前面吹出。圖 19 顯示霧化扇實體及結構，基本上由主風扇與加濕器構成，電扇與加溼器各有一組電源線，如果只想吹風扇而不需加濕空氣，只要將加溼器電源線自電扇本體提供的插座拔離即可。圖 20 描述加溼器動作原理、電路圖、超音波振盪基板

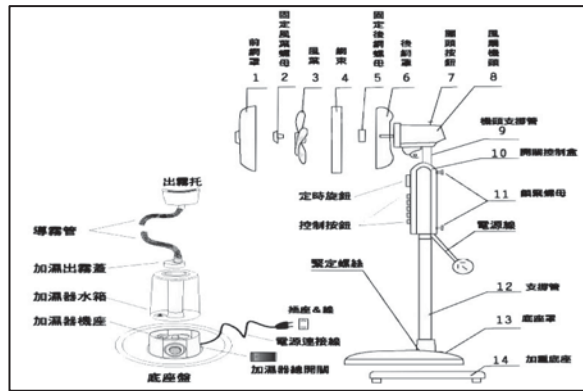


# 標準與檢驗

與震動子，超音波振盪基板是利用交換式電路將電源 60Hz 頻率升高至超音波頻率，再將此種高頻率電源連接至壓電陶瓷片，陶瓷片的振動使水位發生相同頻率振盪，水箱液位周遭形成強烈反射，接著水面上形成干涉紋，使水分子克服表面張力後飛散霧化。

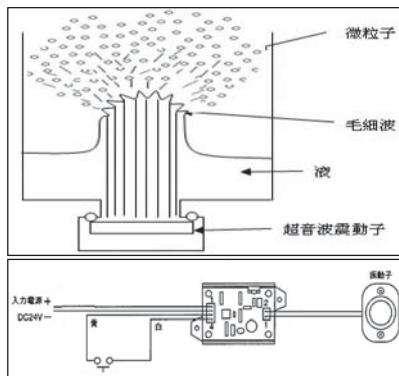


(a)外觀



(b)霧化扇結構分解圖

圖 19 霧化扇外觀與結構



(a)加溼器(霧化器)原理與電路圖



(b)加溼器(霧化器)實體基板圖

圖 20 加溼器(霧化器)運作原理與結構

## 2.3 節能扇類

節能電扇指的就是以直流馬達驅動的所有電扇。直流風扇與交流風扇最大不同點為直流較為省電、低噪音、易控制。依產品官方網站說法：如以 14 吋風扇

同樣風量下，交流風扇耗電量 44W，直流風扇只需 23W，故可視為節能設備，主要因為直流馬達輸出效率比交流馬達高；另直流馬達可運轉在極低轉速，甚至輸出功率可在 10W 以下，使得直流風扇運轉展現更低風切聲；直流馬達可應用變頻器加以控制，故其速度調變多樣性可達 10 段以上，這是交流馬達作不到的。當然直流風扇也有缺點，其直流馬達扭力出風量較交流馬達薄弱，習慣吹強風的消費者並不適合採購直流風扇；成本上直流風扇也較交流風扇貴 1000 元左右，需 5 年才能利用其省下的電費回收差價。至於應用上，直流風扇因可調變在極低速，非常適合搭配冷氣房使用，因傳統風扇搭配冷氣使用太冷。隨著消費者使用要求不同，跟交流風扇一樣，為營造自然風或循環氣流，直流風扇也發展出直流大廈扇與渦流扇結構，購買時不要與交流大廈扇或交流循環扇混淆，兩者最大差別在採用直流馬達較交流馬達，其所吹送風力更為薄弱且柔和。

### 2.3.1 直流大廈扇

本節以直流大廈扇為例，圖 21 顯示直流大廈扇外觀，可以看出其有多段變速，段速甚至可達 10 段以上為其特點；圖 22 及圖 23 顯示內部結構，交流電源先供電同步馬達進行擺頭功能，另一迴路送至機體頂部內整流電路、搖控電路、電磁干擾抑制電路，再回至直流馬達底部上的變頻器基板進行速度控制（圖 24）。與交流大廈扇結構相比，確實增加一堆控制基板，但也帶來速度調變優點，價位自然貴許多，但整體風力絕對比交流大廈扇低許多，因直流馬達轉矩比交流馬達轉矩來得小，消費者購買直流馬達驅動之電扇時，務必認清採購用途。另直流馬達為高電磁干擾源，其基板多一塊 EMI 控制基板，反觀交流大廈扇卻



圖 21 具多段調速之直流大廈扇外觀

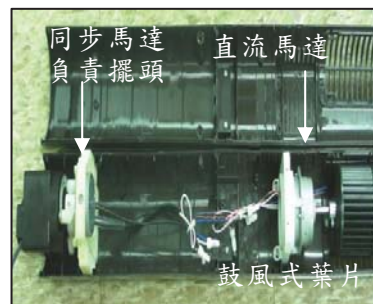


圖 22 內部結構（底部）

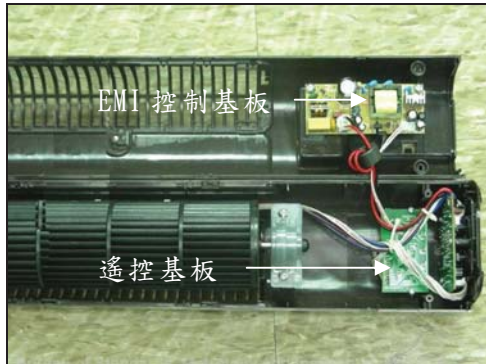


圖 23 機體明顯多整流、控制、EMI 控制基板(頂部)

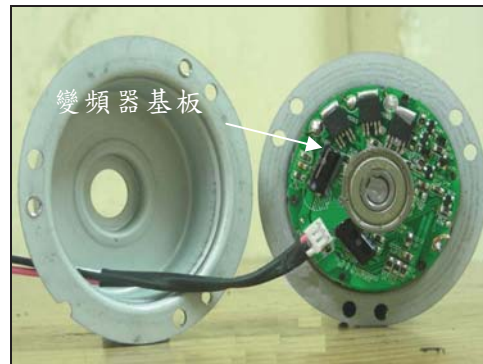




圖 24 直流馬達透過變頻器調變速度

### 三、選購技巧

前二大類電扇(一般電扇類及進階電扇類)列屬標準檢驗局強制性應施檢驗商品範圍，其適用之檢驗標準為 CNS 3765、IEC60335-2-30(僅水涼扇適用)、IEC 60335-2-80、CNS 13783-1，檢驗方式採「驗證登錄」或「型式認可逐批檢驗」雙軌並行制，無論國內產製或自國外進口前，須先取得本局認可之指定實驗室所出具之型式試驗報告，再向本局申請驗證登錄證書或型式認可證書，其中若採取「型式認可逐批檢驗」方式者，於取得型式認可證書後，尚需向本局報請檢驗，符合檢驗規定後，於商品本體上標貼「商品安全標章」(  或  ) 始得出廠陳列銷售。故消費者購買產品時應檢視本體上是否有安全標章，若有疑義可至標準檢驗局「商品檢驗業務申辦服務系統」網站(網址 [http://civil.bsmi.gov.tw/bsmi\\_pqn/index.jsp](http://civil.bsmi.gov.tw/bsmi_pqn/index.jsp))查詢真偽，或撥打標檢局免付費服務電話：0800-007-123 詢問。

選購時應注意事項：

- (1) 檢視產品包裝是否標示產品規格(如電壓、功率或電流)、型號、廠商名稱、地址等，尤其本體上需貼有或印製「商品安全標章」。
- (2) 選購時要檢查是否附有產品使用說明書及保證書，讓消費者瞭解使用方法、保養維護方法、使用應注意事項及保固期限等。
- (3) 檢視有無經濟部能源局出示之「節能標章」風扇，消費者可以至經濟部能源局



的節能標章網站搜尋產品廠牌及型號。

- (4)依空間需求選購適當產品。由於風扇出風力不同，適用場合也不同，最好依空間大小選擇適合風力大小的風扇。
- (5)由於每款風扇的使用方式及風力大小不一，因此採購時最好於現場一併了解其操作原理及出風大小是否適合，再選購，以免發生買回家後風力不足的情況。
- (6)用於臥室的風扇，最好還是選擇具有睡眠定時裝置與安全停機裝置的機種，以便能在不必要時關機，節省不必要的電費支出。
- (7)若選購壁扇者，尚需注意：
  - 1.決定購買 110V 或 220V 規格吊扇  
吊扇規格電壓有 110V 與 220V 兩種，購買前需確認，因吊扇置於天花板，配線至冷氣插座 220V 最為美觀與方便。
  - 2.決定採購扇葉尺寸  
扇葉尺寸應由受風範圍之坪數決定，建議：  
(吊扇尺寸，適用坪數)=(60 吋,6 坪以上)、(56 吋,5~6 坪)、(52 吋,3~4 坪)、(42 吋,2~3 坪)，如小房間用 42 吋，中房間用 52 吋即可。
  - 3.確認固定之吊管管徑與長度  
吊扇固定很重要，事涉安全問題，你能想像旋轉吊扇掉落的嚴重後果？在決定扇葉離地高度後，固定所需吊管長度及管徑的搭配需特別重視，應再向製造商確認，以避免固定強度不夠導致振動而衝擊固定基座安全性。
- (8)若選購工業扇者，尚需注意：  
視用途選購，如是用於工廠內吹機器，因天天長時運作，馬達部分需好好挑選，購買地點以五金行或工具店採購較佳，因工業用途之工業扇不會在大賣場通路上販售，至於家用工業扇在大賣場都可買到。
- (9)若選購大廈扇者，尚需注意：  
選購時考慮使用場所及功能性，若在辦公室可選擇機身較高者約 1m~1.2m，如此可吹遍全身；若置於桌面上者可選購較矮的塔扇；若是在客廳使用則可選擇風量較大的塔扇；如給老人使用則選購附帶遙控功能方便操作者。另為了更好清理及保養，應選購具有可拆洗功能者。

## 四、使用及其他注意事項

詳細閱讀產品使用說明書，遵照說明書內容使用，尤其所列警告、注意事項（如：接地及使用後之清洗作業等），另下列事項也需留意：

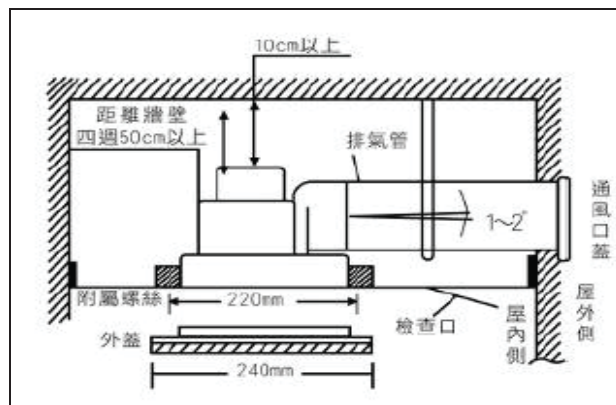
- (1)注意電線的收藏與保護，取用及收藏時，注意不要將電線任意加工、彎曲、拉扯、任意扭曲、加長，不要用重物壓住，以免電源線破皮引起不可預期的故障及意外。
- (2)電源線及電源插頭損壞或鬆弛時請勿使用，電源插頭上的灰塵等要定期清除，以免造成觸電、短路或引起火災等危險。
- (3)噴霧劑(殺蟲劑、整髮劑、清潔劑)請勿直接噴向風扇，以免造成塑膠品破損變質。
- (4)廚房場所使用風扇，勿讓風直接吹到瓦斯爐的火燄，以免造成瓦斯漏氣。
- (5)勿讓兒童將手指或金屬物插入護網內以免發生危險。
- (6)風扇請勿置於不平坦及滑動的場所，以免傾倒及損傷而產生故障。
- (7)使用時，勿將風扇置於靠近窗簾處，以免窗簾被吸入護網；另請勿將風扇置於妨礙旋轉頭轉動的地方，以免發生危險。
- (8)勿用水沖機體，或在浴室內使用，以免機體進水故障或引發不可預期的意外。
- (9)故障發生立即停用，並將電器送至廠商指定維修站維修，切勿自行拆解。
- (10)使用完，請將開關先關閉後再拔插頭，拔電源線插頭時，而不應該以拉電源線來替代。
- (11)箱扇另需注意：

本體均為塑膠材質，請勿靠近火燭、高溫(40°C)、易燃瓦斯等場所運轉。
- (12)壁扇另需注意：
  - 1.壁扇安裝時，請以螺絲將本體鎖於固定架上再固定於牆壁。
  - 2.安裝高度需大於 2.3M 以上，以確保運轉安全。
  - 3.拆卸前後網時，請將插頭拔離電源。
- (13)吊扇另需注意：
  - 1.離牆壁太近或是天花板太近，吊扇煽動風會反彈回來會和打出來風相抵。同理房間太小也不宜用太大的吊扇，依安全標準吊扇葉片位置至少要離地 210 公分，一般建議最好有 240-270 公分最佳，而距牆壁至少 60cm 以上。

2. 請勿將吊扇安裝於照明燈具下方以免產生陰影晃動現象。
  3. 吊扇安裝如果對電器知識不足時，務必請有電器執照之電工為您安裝。
  4. 吊扇施工前，務必切掉電力開關。
  5. 吊扇安裝時，各部位螺絲務必確實鎖緊，吊管和吊扇主體必須鎖牢固，吊扇也不可直接鎖於天花板與接線盒上，必須使用膨脹螺絲或木螺釘安裝，以免發生危險。
  6. 吊扇轉動時，不可有任何物品碰觸葉片，以避免危險。
  7. 如有更新，舊吊架必須先行拆除，絕不可因省時及省力，而舊吊架未取下更換，以避免發生吊扇滑落傷人、傷物。
  8. 吊扇懸掛的地方必須避免潮濕，且須能負載 30 公斤重以上。
  9. 避免裝置在牆角、樑柱旁、裝潢口字形空間上。
  10. 兩台吊扇以上安裝併排時，其間距請預留 150 公分以上。
  11. 安裝扇片時禁止使用電動起子，以免破壞平衡。
- (14)浴室通風扇(抽風扇)另需注意：
1. 安裝如果對電器知識不足時，務必請有電器執照之電工為您安裝。
  2. 安裝時請注意該產品之額定電壓及頻率。
  3. 管道排氣口應暢通。
  4. 接線時應先切斷電源以防止電擊事件發生。
  5. 安裝不當會造成共鳴或異聲，宜使用強度較佳且不易共鳴之天花板材質如石膏板、甘蔗板等。
  6. 為不使連通通風管之淤水流入浴室，配管應往外下斜配置。
  7. 開關應選用雙刀單投式開關，若使用單刀式開關務必將開關接點連接到火線上。
  8. 通風扇外蓋距地面安裝高度不得低於 2.3 公尺。
  9. 連通通風管時，配管方式不要過度彎曲，以免使抽離風量變小，噪音增大。
  10. 運轉中勿以異物伸入護網內以免受傷。
  11. 抽風扇應避免噴到淋浴水，以免馬達故障。
  12. 抽風扇不轉時，應先關掉電源再查原因。
  13. 運轉若出現異音或振動，請儘速關閉電源。
  14. 下圖為安裝示意圖，可參考：



## 標準與檢驗



(15)工業扇另需注意：

風扇請勿直接吹人體，尤其病人、嬰兒、老人等心臟較弱的人。

(16)大廈扇另需注意：

不裝底座或橫放時，請勿起動開關，以免因重力造成軸輪傾斜而損壞本體。

(17)循環扇另需注意：

請勿長時間對身體直接吹風，特別是病人、老人與孩童。

(18)無葉風扇另需注意：

- 1.開啟風扇前確保環形扇頭已正確安裝，在沒有安裝好環形扇頭時，請勿打開電源。
- 2.搬運時候，要拿住風扇基座，避免抓住風扇的環形風圈。
- 3.禁止高處墜落地面。

(19)水冷扇另需注意：

- 1.可在冰塊上灑點鹽增加冷度，因該存水部位多半為塑膠製成，不必擔心會有鏽蝕問題。
- 2.使用時，水箱水位不可超過最大刻度，也不能低於最小水位刻度。
- 3.水箱內加水後，放置或移動機器時不要碰撞或傾斜，要移動機台時，可從側面慢慢推動，以免水溢出。
- 4.使用本機嚴禁翻倒以防造成事故，若已不慎傾倒，且機內已有水，應立即拔除電源插頭，等 24 小時後涼乾後方可開機。
- 5.本機在使用時，不可敲打或震動機身，否則可能引起自動停機，這時只需重新開機即可。

- 6.由於具有淨化空氣作用，水箱內的水易變質並產生異味，應注意經常更換水，冬天乾冷欲使用本機加溼空氣時，可考慮裝填溫水。
- 7.如準備長時間不用機器，應將水箱內的水倒出，並開機吹風一個小時，將過濾網及導流布吹乾，以免下次使用時產生異味。

(20)霧化扇另需注意：

- 1.使用時水箱水位不可超過最大刻度，也不能低於最小水位刻度。
- 2.水箱內加水後，放置或移動機器時不要碰撞或傾斜，要移動機台時，可從側面慢慢推動，以免水溢出。
- 3.使用本機嚴禁翻倒以防造成事故，若已不慎傾倒，且機內已有水，應立即拔除電源插頭，等 24 小時涼乾後方可開機。
- 4.由於具有淨化空氣作用，水箱內的水易變質並產生異味，應注意更換水，冬天乾冷欲使用本機加溼空氣時，可考慮裝填溫水。
- 5.如準備長時間不用機器，應將水箱內的水倒出以免產生異味。

## 五、清潔保養注意事項

- (1)清理前應先拔去電源線再進行清潔。
- (2)清理網面柵欄時宜拆除網面柵欄，用乾布擦去或以溫和的洗碗精清洗。
- (3)清理風扇葉片，宜用微濕的綿布擦拭；若使用於油煙較多環境如廚房，則可使用溫和中性肥皂或清潔劑來清洗，請不要使用溶劑。
- (4)清理風扇葉片，宜用微濕的綿布擦拭；若使用於油煙較多環境如廚房，則可使用溫和中性肥皂或清潔劑來清洗，請不要使用揮發性溶劑(汽油、凡立水、煤油、酒精)，另化學抹布、鹼性肥皂水、熱水、磨光粉等絕對不可使用。塑膠部勿上油以免變色或破損。
- (5)清理機頭外殼可用微濕綿布擦拭。
- (6)每年至少一次對旋轉馬達軸加潤滑油。
- (7)電扇的保養也是很重，冬天要收納起來時清洗過後一定要擦乾再收起來，馬達軸承也是要定期保養噴防鏽潤滑油，否則任何品牌電扇收納一段時間再拿出來用，發現軸承易有生鏽卡死的現象。
- (8)浴室通風扇另需注意：
  - 1.浴室廁所使用後須持續運轉通風扇，充份除去濕氣後可保持浴室、廁所衛生

## 標準與檢驗

及通風扇壽命。

- 2.本體內部請勿拆開。
- 3.護網影保持清潔，可避免風量減少。
- 4.清洗時，宜用中性清潔劑之溫水清洗外蓋，再用清水清洗一次，洗後不可有清潔劑殘留，乾後再裝配回去，本體則直接擦拭。

(9)大廈扇另需注意：

- 1.大廈扇不使用時最好加上扇罩防塵，而使用一兩年以上者可以稍微加油潤滑。
- 2.有些大廈扇內部有濾網，濾網一併清理。

(10)無葉風扇另需注意：對於環形框架出風隙縫可以軟毛刷擦拭。

(11)水冷扇另需注意：

- 1.長時運行後，過濾網因灰塵等污物堵住影響風量和除塵效果，故應定期清洗，清洗時拔掉電源插頭，將後蓋拆卸並拔出濾網，可用溫和洗潔劑和軟毛刷清洗，再用清水洗淨及涼乾。
- 2.清洗水箱時，先拔掉電源插頭並放下軟水管，用乾淨的自來水從進水口倒入來回幾次沖洗，最後把水箱的水倒掉。

(12)霧化扇另需注意：

- 1.清洗水箱時，先拔掉電源插頭，用乾淨的自來水來回幾次沖洗。
- 2.清洗本機底座時，應以乾布抹擦，因太多水氣恐會進入機體，導致內部零件損壞。

## 六、答問集 Q&A

Q.循環扇與一般電扇及大廈扇有何差異性？

A:一般電扇吹送風力較強，可使人即刻降溫，但因風場分配不均勻，以中心軸最強，往周圍逐漸變弱，消費者常覺得強風吹來不太舒適，離太遠又沒效果，吹久又頭痛。大廈扇是用來改善一般風扇風場強度不均缺點，其旋轉結構改成鼓風輪結構，加上形狀拉成圓柱形，吹送風場猶如製造一片風幕拂過，強度也變得均勻，讓人有置身榕樹下乘涼之舒適感，但拿來吹涼並不適合。循環扇根本不是用來降溫人體，它只是增強室內空氣循環對流使室溫均溫並維持空氣對流的新鮮度，直接吹人並不適當，因其風場成束不易散開。