

手推擠壓榨汁機選購與使用指南

林昆平／臺南分局技正
林建志／臺南分局技士

一、前言

筆者曾撰文介紹過果汁機、食品混合器、慢磨機、榨汁機等機種的選購與使用指南(102 年度檢驗雜誌 173 期及 175 期)，各種機種或外觀或運作功能不同，有時真的讓消費者搞不清其用途，才會分開並詳盡描述其選購與使用指南。這其中尚有一種機種並未介紹，因它並非使用小鋸齒狀金屬片研磨盤來榨汁，而像古早方式手動榨柳丁汁、柳橙汁、檸檬汁的圓錐軸輪結構(詳圖 1)，只是以前是用手推壓擠擰轉方式，現在改成只要手推壓擠，擰轉則以馬達轉動取代，比較不會那麼累人，話雖如此，柳丁橘子類用手推擠壓還是很不方便，因此後來又將圓錐軸輪拉成長長細細的螺桿配上一顆擣杵，中間加個垂直倒料管，柳丁橘子類切塊並以擠壓棒壓入，如此果肉自動經螺桿推進至前端的擣杵擠壓擰轉出汁，使所謂用手推擠壓的方式也免除了，不但如此，此種結構也不再只限柳丁、柳橙、檸檬類，其它蔬果切塊丟入照樣可出汁(圖 1d)，雖外觀奇特有如附水箱的水龍頭，但比起圖 1(a)~圖 1(c)卻更便利更省力，其選購與使用指南值得介紹給消費者認識。



(a)一般型

(b)一般型

(c)一般型

(d)加長型

圖 1 手推擠壓榨汁機機種

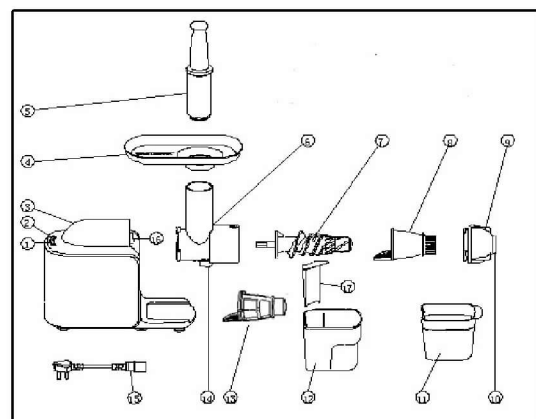
二、結構與運轉原理

圖 2(a)顯示加長形手推擠壓榨汁機外觀，形狀類似水管插在水箱上，箱體內

部安置的是機電部份包含直流馬達與控制基板；圖 2(b)及圖 2(c)顯示結構與實體拆解對照，圖 2(d)則為此機種技術核心包含直流馬達、螺桿、塑鋼擣杵，螺桿具有深度螺紋是用來捲動果肉前進，果肉最後會進入硬度極高且佈滿孔縫的塑鋼杯體內，此時螺桿已更換成塑鋼擣杵，塑鋼擣杵旋轉與外層塑鋼杯體發生研磨，就像中藥行的藥材搗杵動作，果渣由末端推出而落入存渣桶，汁液則由塑鋼杯體孔縫與外層濾網滲至底下的集汁杯。手推擠壓榨汁機採橫臥式出汁，研磨不含果肉微粒，出汁時間比慢磨機快，缺點就是無法完全榨乾及僅適用軟質蔬果，產品功能幾乎介於果汁機與慢磨機之間，搗杵過程，驅動螺桿轉動的直流馬達幾乎都處於重負荷狀況，因此產品通常設計有智慧保護晶片，當超載過久便自動停轉並發出滴滴聲提示，待馬達冷卻後即可繼續使用。



(a)外觀



(b)結構圖





(c)實體拆解



(d)研磨機構(直流馬達 150W)

圖 2 手推擠壓榨汁機外觀及結構

三、選購技巧

手推擠壓榨汁機列屬標準檢驗局強制性應施檢驗商品範圍，限檢驗單相交流 300 V 以下，其適用檢驗標準為 CNS 3765、IEC 60335-2-14 以及 CNS 13783-1。現行檢驗方式採「驗證登錄」或「型式認可逐批檢驗」雙軌並行制，無論國內產製或自國外進口前，須先取得本局認可之指定實驗室所出具之型式試驗報告，再向本局申請驗證登錄證書或型式認可證書，其中若採取「型式認可逐批檢驗」方式者，於取得型式認可證書後，尚需向本局報請檢驗，符合檢驗規定後，於商品本體上標貼「商品安全標章」( 或 ) 始得出廠陳列銷售。故消費者購買產品時應檢視本體上是否有安全標章，若有疑義可至標準檢驗局「商品檢驗業務申辦服務系統」網站(網址 http://civil.bsmi.gov.tw/bsmi_pqn/index.jsp)查詢真偽，或撥打標檢局免付費服務電話：0800-007-123 詢問。

選購時應注意事項：

- (1) 檢視產品包裝是否標示產品規格(如電壓、功率或電流)、型號、廠商名稱、地址等，尤其本體上需貼有或印製「商品安全標章」。
- (2) 選購時要檢查是否附有產品使用說明書及保證書，讓消費者瞭解使用方法、保養維護方法、使用應注意事項及保固期限等。

四、使用注意事項

- (1) 產品如需維修應與經銷商聯繫或到指定的維修點進行修理，切勿自行拆卸。
- (2) 拆裝或調校產品內部任何部件前，務必斷開電源。
- (3) 使用前檢查電源線、插頭、榨汁網、螺桿等零件是否損壞，如發現損壞應請停止使用，請勿自行拆卸修理。
- (4) 接通電源前，務必確保可拆部件安裝到位，進料筒蓋與進料筒須完全旋緊，避免產品運作時發生漏汁及進料筒蓋脫落等異常
- (5) 食材需切成小塊放入進料筒為宜；有核、硬籽、厚皮或硬殼之果蔬，應先去除後再進行加工。
- (6) 加入食材時，推壓食材力道不要太大，以食材剛好能被切斷為宜。
- (7) 運作時，嚴禁將手或尖銳物伸入進料口或接觸螺桿部件，避免受傷害及產品受

損。

- (8)運作時，嚴禁使用任何物體替代推料棒。
- (9)嚴禁將眼睛靠近進料口以防意外。
- (10)榨過蔬果後，榨汁網，螺桿及進料筒等配件有可能染色，染色不影響食用，無損健康。
- (11)勿將主機放入水中或其他液體沖洗。
- (12)本機儲放在兒童不易觸及地方。孩童、行動遲緩及具身心功能障礙者，建議有人在旁指導及負責安全下使用。
- (13)接地線必須保持良好接地。

五、清潔保養

- (1)清潔前，請確定把插頭拔掉，以免在清洗時造成觸電的危險。
- (2)清潔、保養或卸除零件前，必須待機器降溫冷卻後才能進行。
- (3)勿使用鋼絲絨、研磨性清潔劑或腐蝕性液體（例如汽油或丙酮）來清潔產品。
- (4)請勿將電源線、插頭或機身浸入水中清洗，以防止損壞。
- (5)使用完畢應即時清潔，避免果汁、果肉變乾後而難以去除。各部件可放於熱水中清洗殘留的果肉，然後自然晾乾。
- (6)機身及底座清潔，可以用軟質濕布擦拭並晾乾，電源線也一併擦拭。
- (7)至於過濾網清潔：榨汁完後應立即將濾網放入熱清潔液中浸泡 10 分鐘，避免附著之果肉變乾而影響榨汁效果，必要時將濾網對著光檢查是否阻塞，重復上述步驟。
- (8)勿將本產品任何部件放入洗碗機內清洗。

