

抄件

檔 號：

保存年限：

經濟部標準檢驗局 書函

機關地址：10051臺北市中正區濟南路1段4號  
聯絡人：吳昌圖  
聯絡電話：(02) 86488058-259  
電子郵件：ct.wu@bsmi.gov.tw  
傳 真：(02) 86489256

受文者：經濟部標準檢驗局第六組電氣檢驗科

發文日期：中華民國109年12月30日  
發文字號：經標六字第10960031470號  
速別：普通件  
密等及解密條件或保密期限：  
附件：

主旨：109年12月份「電氣商品檢測技術一致性研討會」會議紀錄，業已公布於本局商品檢驗業務專區電子佈告網頁，請自行於（[https://www.bsmi.gov.tw/wSite/lp?ctNode=8850&xq\\_xCat=b&mp=1](https://www.bsmi.gov.tw/wSite/lp?ctNode=8850&xq_xCat=b&mp=1)）網址下載參閱，請查照。

正本：臺灣區照明燈具輸出業同業公會、臺灣區冷凍空調工程工業同業公會、財團法人台灣大電力研究試驗中心、財團法人精密機械研究發展中心、財團法人台灣商品檢測驗證中心、財團法人金屬工業研究發展中心（臺中）、經濟部標準檢驗局基隆分局、經濟部標準檢驗局新竹分局、經濟部標準檢驗局臺中分局、經濟部標準檢驗局臺南分局、經濟部標準檢驗局高雄分局

副本：

# 電氣商品檢測技術一致性研討會會議紀錄

開會時間：109年12月11日（五）上午9時30分

開會地點：本局汐止電氣檢驗科技大樓簡報室

主持人：龔簡任技正子文

出席人員：詳如簽名冊

紀錄：吳昌圖

宣導事項：

## 一、第六組

依據本局政風室100年5月5日簽核內容辦理：

建請第六組於檢驗一致性會議內容註明「本局相關法規法律位階高於檢驗一致性會議，檢驗一致性會議僅係補強與釋示作用」。

## 二、第六組

本局各單位及本局指定試驗室於電氣商品檢測技術一致性研討會所提出的議題，其內容引用到廠商技術文件、電路圖、產品照片……等等，應先取得廠商同意書，避免本局將其議題及結論內容公布在本局網站時，侵犯到廠商的智慧財產權。

## 三、第三組

- 1.依109年11月6日經標三字第10930004730號書函辦理，有關應施檢驗電機電子類商品型式試驗報告之重要零組件簡化措施：廠商向本局認可指定試驗室申請應施檢驗電機電子商品型式試驗報告時，如已取得IECEE CB測試報告，且該報告內容之重要零組件一覽表可清楚登載該零組件型號、重要安規規格及據以測試之標準者，廠商可免檢附該重要零組件驗證證書，由指定試驗室就廠商所列之重要零組件是否符合檢驗規定進行查證，惟若無法依該CB報告內容檢查查證相關資料者，則仍應請廠商提供相關證書（或規格書）佐證。
- 2.隨產品檢測之電源線組，其試驗報告用於同申請人之其他商品，經審查符合該其他商品公告之檢驗標準及相關檢驗規定者，得採認該電源線之試驗報告。

## 四、新竹分局

依據109年6月23日經標三字第10930003050號公告「雙燈帽發光二極體（LED）燈管」商品自111年1月1日起實施輸入及國內產製商品檢驗，訂定型式分類如下：

1.LED燈管型式分類原則比照LED燈泡並予以修正如下：

- （1）佈線（layout）須相同（自外部電源到LED封裝體間）。
- （2）熱管理系統相同。
- （3）將「LED晶粒及封裝體須為相同製造廠商之相同型式」一文刪除，未來不同晶粒得視為同一型式分類並列入同一證書，惟仍須進行性能全項測試。

上述（1）、（2）相同者視為同一型式分類得列入同一張證書。

2.同型式分類中主型式（號）決定依下列順序原則進行挑選：

- (1) 最大額定功率。
- (2) 最低額定色溫。
- (3) 最低額定發光效率。

3.當 LED 燈泡或 LED 燈管晶粒料源變更（Second source）測試原則如下：

- (1) 晶粒變更必須執行性能標準（CNS 15630 或 CNS 16027）完整測試，包括色差類別、演色性指數及光束維持率/代碼等 3 項之維持值。
- (2) 晶粒變更應以系列型式方式提出申請，不得取代原型式（號）。

4.LED 燈管對於不同額定色溫均須執行光生物安全性測試。對於相同額定色溫、不同瓦數之 LED 燈管，選擇最大瓦數進行測試。LED 晶粒料源變更亦須執行光生物安全性項目測試。

5.有關 LED 燈管「族群」要求必須符合 CNS 16027 第 3.9 節「族群」定義、第 7.2.1 節「一般」、第 7.2.2 節「族群成員之差異」以及第 7.2.3 節「測試族群成員之符合性」；另 LED 燈泡「族群」要求必須符合 CNS 15630 第 3.13 節「族群」定義、第 7.2.1 節「一般」、第 7.2.2 節「族群成員之差異」以及第 7.2.3 節「測試族群成員之符合性」。

6.LED 燈管之外管如有玻璃管、塑膠管、鋁塑管等不同材質，因涉及安規測試及長時間點燈之性能表現會有所不同，故須採分開測試以及分開取得證書。

7.LED 燈管其餘測試要求，參照 103 年 8 月 14 日及 109 年 8 月 26 日「電氣商品檢測技術一致性研討會」會議紀錄之 LED 燈泡相關宣告事項辦理。

以上宣告依據 109 年 10 月 15 日總局召開「研商 LED 燈泡及 LED 燈管商品先行簽發型式試驗報告權宜措施會議」之會議紀錄辦理。

五、109 年 11 月型式認可或驗證登錄案件審查抽測結果：

基隆分局：抽測 0 件。

新竹分局：抽測 0 件。

臺中分局：抽測 0 件。

臺南分局：抽測 0 件。

高雄分局：抽測 0 件。

討論議題：

議題一 香港商南德產品驗證公司 (TÜV SÜD Taiwan) 提案

案由：

掃地機器人商品欲進口國內，此商品包括 3 個部分：

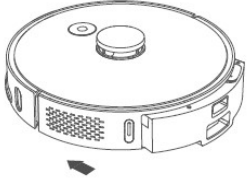
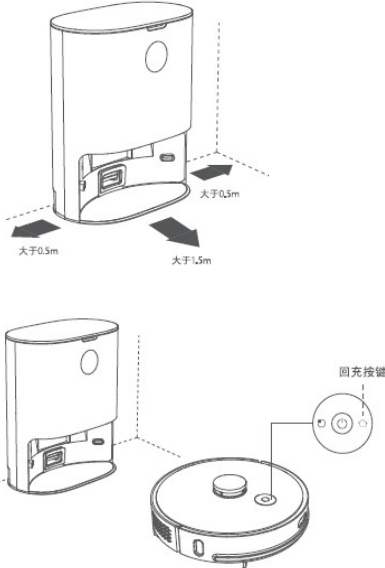
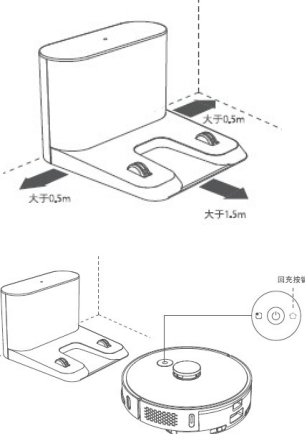
主體：掃地機器人 (Class III construction)

選用配件：

(a) 集塵站 (Class I)

(b) 回充座+Power adaptor (Class II)

圖示如下：

產品組成	防護類別	圖示
主體：掃地機器人	III 類結構 (Class III construction)	
配件 1：集塵站 (Dust collector)	I 類電器	
配件 2： 回充座 + Power adaptor (Docking + Power adaptor)  (Power adaptor 有 IEC 61558-2-16 CB 報告)	II 類電器	

目前此產品的型號只有 1 個，在同一個包裝的話，由於搭配的配件分別為 I 類電器與 II 類電器，請討論 BSMI 驗證要如何進行？

香港商南德產品驗證公司 (TÜV SÜD Taiwan) 意見：

由於證書不得有相同型號分成 2 張證書，且證書內容並沒有註記產品的保護等級 (Protection Class) 資訊。以目前此案例所搭配的配件具備不同的產品保護等級，建議在同 1 張證書，但是分成 2 份報告，報告分別為 (i)「掃地機器人搭配集塵站」以及 (ii)「掃地機器人搭配回充座 + Power adaptor」共 2 份報告。

台灣商品檢測驗證中心意見 (ETC)：

據了解，掃地機器人販售時只會搭配一個集塵站或回充座(二擇一)，由於許多測試都需要重複執行，若全部內容製作在同 1 份報告時執行上難度較高，同意 TÜV SÜD Taiwan 意見，分為 2 份報告，1 張證書。

臺南分局意見：

1. 依 CNS 60335-1(103 年版)之 5.10 對電器以所提交的型態進行試驗。然而，若電器以數個單元的型態提交，則依照電器隨附的說明書組合後再進行試驗。故本案應先請廠商確認出廠/進口之商品狀態 (如.掃地機器人或掃地機器人+集塵站+「回充座+Power adaptor」) 以確認「電器提交的型態」。

(1) 若出廠/進口之商品狀態 (電器提交的型態) 為掃地機器人，且說明書宣告選用配件 (如. 集塵站+「回充座+Power adaptor」)，則型式試驗之評估範圍為掃地機器人，且其選用配件是為周邊設備，僅將周邊設備之影響納入評估，不再針對周邊設備之符合性進行評估，另應依一致性決議於報告中述明測試選用周邊設備之資訊 (含型號、規格...等)。【周邊設備單獨進入國內市場仍應符合相關檢驗規定】

(2) 若出廠/進口之商品狀態 (電器提交的型態) 為掃地機器人+集塵站+「回充座+Power adaptor」，則型式試驗之評估範圍為掃地機器人+集塵站+「回充座+Power adaptor」。至於集塵站+「回充座+Power adaptor」等單元之適用檢驗標準依下述原則處理：

a. 若屬複合型功能產品：應符合對應之公告檢驗標準。

b. 若非屬複合型功能產品：應依公告檢驗標準執行符合性評估，惟若檢驗標準對於「集塵站」、「回充座+Power adaptor」等單元要求必須符合相關零組檢標準時，則應依規定評估符合性。

2. 此案例所搭配的配件具備不同的產品保護等級，建議先請廠商確認出廠/進口之商品狀態 (例如掃地機器人或掃地機器人+集塵站+「回充座+Power adaptor」) 以確認「電器提交的型態」，再依「證書系列分類原則」認定是否得列於同一證書中。

德國萊因技術監護顧問公司 (TÜV Rheinland Taiwan) 意見：

為求簡單化，建議：

1. 出 1 份報告 (1 個報告號碼)，以 III 類電器的掃地機器人為主檢驗，I 類電器集塵站與 II 類電器回充座各自以配件檢驗(需各自符合 I 類電器和 II 類電器要求)。或

2. 1 份報告 (1 個報告號碼) 加上附件，主報告為 I 類電器集塵站+掃地機器人，附件報告評估 II 類電器回充座+掃地機器人。

結論：

1. 本案經與第三組確認，商品之集塵站及回充座需搭配指定掃地機器人使用，非屬應施檢驗範圍。
2. 出廠/進口之商品型態為掃地機器人+集塵站+「回充座+Power adaptor」，型式試驗評估範圍為掃地機器人+集塵站+「回充座+Power adaptor」，集塵站+「回充座+Power adaptor」依 CNS 60335-2-2 隨掃地機器人評估。
3. 出廠/進口之商品型態為掃地機器人，型式試驗之評估範圍為掃地機器人，集塵站+「回充座+Power adaptor」單獨出廠/進口，且為掃地機器人選購之配件，於報告及說明書內說明配件相關資訊（含型號、規格...等）。

## 議題二 香港商南德產品驗證公司（TÜV SÜD Taiwan）提案

案由：

目前大多數的掃地機器人均需要做軟體評估，依 107 年 2 月份電氣商品檢測技術一致性研討會會議紀錄結論，針對家用電器必須評估軟體評估時，若廠商提供相對應 CB 報告軟體評估附錄 R，目前 BSMI 是接受的。當進口到台灣（掃地機器人 + 充電座 + adaptor (100-240V)），同樣的產品在國外申請 CB 報告為（掃地機器人 + 充電座 + adaptor (200-220)），有作 Annex R 的軟體評估，實際上是相同產品，軟體評估是否可接受此類型之軟體評估 CB 報告？

香港商南德產品驗證公司（TÜV SÜD Taiwan）意見：

由於真正的軟體保護機制均在掃地機器人本體（Ⅲ類結構），真正的軟體評估是在掃地機器人（Ⅲ類結構）本體，實驗室評估它的保護機制包括硬體及軟體與原來 CB 報告是相同的，我們認為，是可以接受這份軟體評估 CB 報告。

臺南分局意見：

對於「軟體評估」建議依「108 年 3 月一致性研討會會議紀錄宣導事項（第三組第二科）」：依本局 107 年 1 月 19 日召開「研商家電類商品檢驗標準 CNS 60335-1『軟體評估』試驗項目審查方式」會議紀錄，有關家電類商品安規檢驗標準 CNS 60335-1（103 年版）之「軟體評估」試驗項目，擬參照目前家電類商品重要零組件驗證審查方式，引用國際電工委員會電氣設備符合性測試及驗證體系（IECEE CB SCHEME）之國家驗證機構（NCB）及驗證機構試驗室（CBTL）的 IEC 60335-1 報告內容，經本局具有 CNS 60335-1（103 年版）「軟體評估」項目能力之認可指定試驗室審核其試驗報告之完整性及一致性，必要時可進行比對確認，據以核發該測試項目之型式試驗報告。另對未具有 CB 試驗報告之業者，仍應依 CNS 60335-1（103 年版）要求執行軟體評估試驗。

德國萊因技術監護顧問公司（TÜV Rheinland Taiwan）意見：

同意提案者建議，加上廠商聲明進口台灣的掃地機器人，其軟體程式與掃地機器人的 CB 報告相同，另外實驗室需再比對測試樣品與 CB 報告照片，印刷電路板是否相同。

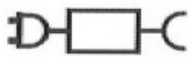
結論：

廠商提供相對應 CB 試驗報告軟體評估附錄 R，經本局具有 CNS 60335-1 (103 年版)「軟體評估」項目能力之認可指定試驗室審核其試驗報告之完整性及一致性，引用至型式試驗報告之附錄 R 軟體評估。

### 議題三 台灣大電力提案提案

案由：

有關商品檢驗標準 CNS 60335-1 (103 年版)之附錄 B 7.1：電器為電池充電之可分離供電單元供電者應依 IEC 60417 編號 6181 (2013-03) 標示且其形式參考 ISO 7000 編號 0790 (2004-01) 或附錄 B 7.6 標示。



[IEC 60417 編號 6181(2013-03)] 可分離供電單元

說明：

- A.樣式 1.為使用充電座，對本體內部電池進行充電，充電時可操作(如自體清潔或吸塵)
- B.樣式 1.為使用充電座，對本體內部電池進行充電，充電時不可操作(如自體清潔或吸塵)
- C.樣式 2.為使用充電器於外部對電池進行充電
- D.樣式 3.為使用變壓器，插接於本體，對電池進行充電，充電時可操作(如自體清潔或吸塵)
- E.樣式 3.為使用變壓器，插接於本體，對電池進行充電，充電時不可操作(如自體清潔或吸塵)
- F.樣式 4.為使用變壓器，可直接接於本體上對電池進行充電，也可將電池脫離本體對電池進行充電

請討論以上 6 種型式之電器，是否須標示可分離供電單元 IEC 60417 編號 6181 (2013-03) 之圖示與標示位置。

樣式	示意圖
1	

2



3



4





台灣商品檢測驗證中心意見 (ETC)：

依上述 A-F 的內容，A、B、D 與 E 都是屬於在電池在電器內充電的構造，應評估附錄 B 的相關內容，所以應標示 IEC 60417 編號 6181 (2013-03) 符號+型號，或者標示”僅使用<分離供電單元之型號>供應單元”。

另依上述之 C 與 F 的內容，應評估附錄 S，無 IEC 60417 編號 6181 (2013-03) 符號標示要求。

臺南分局意見：

- A.樣式 1.為使用充電座，對本體內部電池進行充電，充電時可操作（如自體清潔或吸塵）：適用附錄 B 要求，依附錄 B 之 7.1 電器本體應必須標示「IEC 60417 編號 6181 (2013-03) 符號」或「僅使用型號設計供應單元」標示，若使用「IEC 60417 編號 6181 (2013-03) 符號」，則依附錄 B 之 7.12 應於說明書解釋其意義。
- B.樣式 1.為使用充電座，對本體內部電池進行充電，充電時不可操作（如自體清潔或吸塵）：適用附錄 B 要求【同 A.】。
- C.樣式 2.為使用充電器於外部對電池進行充電：依先前一致性會議決議，僅必須移出電池進行充電者，適用附錄 S。仍應依 CNS 60335-1 (103 年版) 之 7.12 於說明書中說明「電器僅可由電器隨附之電源供應單元供電」。
- D.樣式 3.為使用變壓器，插接於本體，對電池進行充電，充電時可操作（如自體清潔或吸塵）：適用附錄 B 要求【同 A.】。
- E.樣式 3.為使用變壓器，插接於本體，對電池進行充電，充電時不可操作（如自體清潔或吸塵）：適用附錄 B 要求【同 A.】。
- F.樣式 4.為使用變壓器，可直接接於本體上對電池進行充電，也可將電池脫離本體對電池進行充電：適用附錄 B 要求【同 A.】。【先前一致性會議決議，僅必須移出電池進行充電者，適用附錄 S】

德國萊因技術監護顧問公司 (TÜV Rheinland Taiwan) 意見：

- A.樣式 1.為使用充電座，對本體內部電池進行充電，充電時可操作(如自體清潔或吸塵)：  
依附錄 B 的 7.1 標示於充電座上
- B.樣式 1.為使用充電座，對本體內部電池進行充電，充電時不可操作(如自體清潔或吸塵)：  
依附錄 B 的 7.1 標示於充電座上
- C.樣式 2.為使用充電器於外部對電池進行充電：  
樣式 2 不適用附錄 B
- D.樣式 3.為使用變壓器，插接於本體，對電池進行充電，充電時可操作(如自體清潔或吸塵)：  
依附錄 B 的 7.1 標示於吸塵器本體
- E.樣式 3.為使用變壓器，插接於本體，對電池進行充電，充電時不可操作(如自體清潔或吸塵)：  
依附錄 B 的 7.1 標示於吸塵器本體
- F.樣式 4.為使用變壓器，可直接接於本體上對電池進行充電，也可將電池脫離本體對電池進行充電，因可直接接於本體上對電池進行充電狀態：  
依附錄 B 的 7.1 標示於吸塵器本體

結論：

商品具有以在電器內充電之充電電池為電源之電器，及附有電源轉接器者，應依 CNS 60335-1 附錄 B 第 7.6 節要求，標示可分離供電單元符號[IEC 60417 編號 6181 (2013-03)]於商品本體。

#### 議題四 譯鈦科技公司提案

案由：

產品為電器耦合器之連接器，由於台灣目前尚在使用 IEC 60320-1:2001 年版標準，依標準第 15.3 節絕緣耐電壓測試，其 Item c) 測試部位如下：

c) for connectors, between the current-carrying contacts connected together and the body;

且依標準要求，針對 Body 的定義是包含 the engagement face of connectors (連接器的接合面)，其 Item c) 的測試電壓為 4000 Vac。

The term "body" used in items a) and c) above includes all accessible metal parts, fixing screws, external assembly screws or the like and metal foil in contact with the outer surface of external parts of insulating material, including the engagement face of connectors (item c)).

15.3 A voltage of substantially sine-wave form with a frequency between 50 Hz and 60 Hz is applied for a period of not less than  $60\text{ s} \pm 5\text{ s}$  between the parts as indicated in 15.2.

The value of the test voltage is  $4\,000\text{ V} \pm 60\text{ V}$  when applied between current-carrying parts and the body (items a) and c)) and  $2\,000\text{ V} \pm 60\text{ V}$  in all other cases.

而目前針對標準圖面 C5(圖 1)以及 C7(圖 2)尺寸圖要求 Current-carrying contact 到 Engagement face 接受的距離為 3.0~3.8 mm。

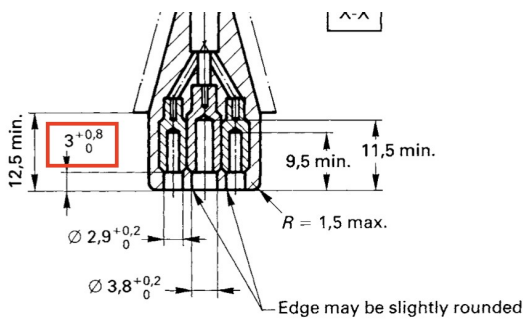


圖 1

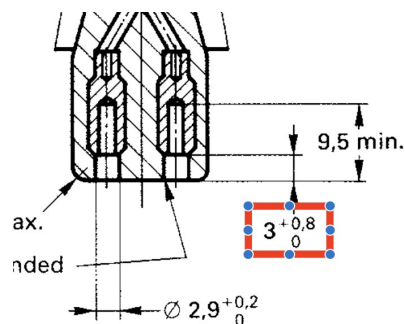


圖 2

實際測試以及廠商自行測試皆發現當產品設計成符合標準尺寸圖於 3.0~3.5 mm 時，產品是無法通過 4000 Vac 耐電壓測試，需設計到超過 3.5 mm 才有機會通過測試，意旨不能設計成 3.0~3.5 mm，只能設計成 3.5~3.8 mm，與尺寸圖有所抵觸。國際標準 IEC 60320-1:2001+A1:2007 版次之耐電壓已修正為 3000 Vac，且國際新版標準 IEC 60320-1:2015 及 IEC 60320-1:2015+A1:2018 皆要求為 3000 Vac。

**15.3** A voltage of substantially sine-wave form with a frequency between 50 Hz and 60 Hz is applied for a period of not less than  $60\text{ s} \pm 5\text{ s}$  between the parts as indicated in 15.2.

The value of the test voltage is  $3\,000\text{ V} \pm 60\text{ V}$  when applied between the parts and the body specified in items a) and c) and  $1\,500\text{ V} \pm 60\text{ V}$  in all other cases. Initially, not more than half the prescribed voltage is applied, and then it is raised rapidly to the full value.

國際標準已進行修正，意旨此 4000 Vac 測試電壓是不合理的，且表示通過 3000 Vac 測試即為安全的，惟國內現行公告標準版本尚未更新，仍須符合現行公告標準，導致必須修改樣品。建議針對此測試之電壓由 4000 Vac 修正為 3000 Vac，符合現行國際標準，或其他試驗室有不同的測試方式可提供意見，以利各試驗室測試之一致性。

優力國際安全認證公司 (UL) 意見：

目前電器用插接器-連接器部分，目前尚在使用 IEC 60320-1 (2.0 edition) 2001 年版標準，惟國際標準已更新為 IEC 60320-1 (3.0 edition) 2015 年版。且相關國際報告或是 CB report 皆是採用最新版次，加上 15.3 測試方法也修改成 3000V/1500V。故建議符合跟國際標準一致，避免廠商在設計跟製造尚無法跟國際接軌。

高雄分局意見：

本案考量與國際接軌，建議以專案申請方式辦理。

德國萊因技術監護顧問公司 (TÜV Rheinland Taiwan) 意見：

政風室已提醒，一致性會議結論僅係補強與釋示作用，無法改變標準要求，實驗室只能依現行標準檢驗。

第三組意見：

同意以 IEC 60320-1 (2015 年版) 測試，惟須依前述標準進行全項測試，並非僅針對某部分章節，並向本組申請專案規格測試。

結論：

本案 C5 及 C7 連接器得以向本局第三組申請專案規格檢驗，以 IEC 60320-1 (2015 年版) 全項檢驗標準測試。