

檔 號：

保存年限：

經濟部標準檢驗局 第六組書函

機關地址：10051台北市濟南路1段4號

聯絡人／聯絡電話：陳啟銘 02-86488058分機253

電子郵件：chip.chen@bsmi.gov.tw

傳真：02-86489256

受文者： 電 氣 檢 驗 科

發文日期：中華民國99年10月26日

發文字號：經標六組電字第09960081600號

速別：

密等及解密條件或保密期限：

附件：

主旨：有關99年9月份「電氣商品檢測技術一致性研討會」會議紀錄，業經公布於本局商品檢驗業務專區電子佈告網頁，請自行於（<http://www.bsmi.gov.tw/wSite/lp?ctNode=2842&CtUnit=330&BaseDSD=7&mp=1>）網址下載參閱，請 查照。

正本：臺灣區照明燈具輸出業同業公會（241臺北縣三重市重新路5段609巷14號9樓之3）、財團法人臺灣電子檢驗中心等46家試驗室

副本：本局第一組、第三組、第五組、第六組、各分局

裝

訂

線

電氣商品檢測技術一致性研討會

開會時間：99 年 9 月 15 日

開會地點：電氣科技檢驗大樓簡報室

主持人：楊科長紹經

出席人員：詳如簽名單

記錄聯絡人及電話：陳啟銘（02-86488058 分機 253）

宣告事項：

第六組：

一、請本局各分局商品驗證審查人員，於每月每人抽查 1 件商品型式認可或商品驗證登錄審查案件，加強監督指定實驗室商品型式試驗比對測試，以各分局為單位，於每月一致性會議前連同提案議題，將比對測試結果回報第六組彙整，本組將於一致性會議中公布執行結果，請指定實驗室在商品驗證期間應先保留測試樣品，於商品取得證書後再通知廠商辦理退樣，避免本局指定實驗室與本局驗證單位因受測樣品不同而有差異。

二、依 99 年 7 月 12 日經標三字第 09930006020 號函示：

「其它直立式冷凍櫃，容量不超過 900 公升者」及「其他供貯藏及展示用配備（櫃、櫥、展示台、展示箱及類似品），裝有冷藏或冷凍設備者」等二項之貨品分類號列修訂對照表 1 份（如附件），請國內製造商、進口商或代理商辦理驗證登錄證書及商品型式認可證書轉換事宜。

由於本案係配合我國貨品分類號列修訂，廠商於辦理證書轉換時不收取證書轉換相關費用。惟廠商於辦理前述證書新舊號列轉換時，若尚有辦理系列增列、證書延展或其他異動項目情形，則仍須依相關規定收費。

本次辦理相關產品證書轉換係應貨品分類號列之修訂，有關檢驗方式、檢驗標準、檢驗標識、驗證登錄模式、檢驗費率、證書有效期限等相關規定不變。附件如下：

「其它直立式冷凍櫃，容量不超過 900 公升者」及「其他供貯藏及展示用配備（櫃、櫥、展示台、展示箱及類似品），裝有冷藏或冷凍設備者」貨品分類號列修訂對照表					
修正前號列及品名		修正後號列及品名		檢驗方式	備註
貨品號列	中文名稱	貨品號列	中文名稱		
8418.40.00.00-2	直立式冷凍櫃，容量不超過 900 公升者（限檢驗單相交流 300V 以下，有效內容積 400 公升以下者）	8418.40.90.00-3	其它直立式冷凍櫃，容量不超過 900 公升者（限檢驗單相交流 300V 以下，有效內容積 400 公升以下者）	驗證登錄或型式認可	貨品號列業經修訂，須辦理換證

8418.50 .00.00- 9A	其他供貯藏及展示用配備(櫃、櫥、展示台、展示箱及類似品),裝有冷藏或冷凍設備者(限檢驗300V以下,有效內容積100公升以下者)	8418.50 .90.00- 0	其他供貯藏及展示用配備(櫃、櫥、展示台、展示箱及類似品),裝有冷藏或冷凍設備者(限檢驗300V以下,有效內容積100公升以下者)	驗證 登錄 或 型式 認可	貨品號 列業經 修訂,須 辦理換 證
--------------------------	--	-------------------------	--	---------------------------	--------------------------------

三、依據(95年9月11日)經授標字第09520050480號「經濟部應施檢驗商品品目明細表」其他檢驗規定,第三項:表列商品之商品驗證登錄及型式認可證書有效期限為3年,冷氣機、電冰箱產品並依下列規定辦理:

- (一) 空氣調節器(冷氣機):自97年1月1日起未能符合能源主管機關規定自100年1月1日起實施之能源效率比基準者,其證書有效期間為自發證日起至99年12月31日止;自102年1月1日起未能符合能源效率主管機關規定自105年1月1日起實施之能源效率比基準者,其證書有效期間為自發證日起至104年12月31日止。
- (二) 電冰箱:自97年1月1日起未能符合能源主管機關規定自100年1月1日起實施之能源因數值基準者,其證書有效期間為自發證日起至99年12月31日止。

四、依據(99年5月6日)經標三字第09930003870號「調整除濕機應施檢驗範圍」會議會議記錄(此會議記錄為預告內容,正式公告內容第三組會再另行公告,屆時將在本技術研討會進行宣告)。

決議事項:

- (一) 新增除濕機檢驗範圍:由單相交流300V以下,消耗電功率500W以下,具壓縮機式者,調整為單相交流300V以下,消耗電功率1000W以下,具壓縮機式者,並自100年3月1日起實施檢驗,檢驗標準為CNS 3765、IEC 60335-2-40、CNS 12492(99年版)及CNS 13783-1,該等檢驗標準已包含能源效率基準之規定。
- (二) 檢驗方式採型式認可逐批檢驗或驗證登錄雙軌並行。採型式認可逐批檢驗者,商品應先申請型式認可,取得型式認可證書,並於商品進口或出廠前報請檢驗,符合檢驗規定後,始得於國內市場陳列銷售。
- (三) 表列新增檢驗範圍之除濕機商品之型式認可證書及商品驗證登錄證書有效期間均為3年。但於實施日期前取得證書者,其證書有效期間為自發證日起至103年2月28日止;於實施日期前取得驗證登錄證書者,自發證日起至101年3月1日之年費以一年計收。
- (四) 檢驗範圍、檢驗標準、檢驗方式及實施日期,同意依應施檢驗商品品目明細表修正草案對照表如下內容執行。

經濟部標準檢驗局應施檢驗商品品目明細表修正草案對照表							
修正後品目及檢驗標準				修正前品目及檢驗標準			
商品分類號列	品名	電氣安規檢驗標準	電磁相容檢驗標準	商品分類號列	品名	電氣安規檢驗標準	電磁相容檢驗標準
8479.89.10.00.8B	除濕機(限檢驗單相交流300V以下,消耗電功率1000W以下,具壓縮機式者)	CNS 3765(94年版)、IEC 60335-2-40(2005-07)、CNS 12492(99年版)	CNS 13783-1(93年版)	8479.89.10.00.8B	除濕機(限檢驗單相交流300V以下,消耗電功率500W以下,具壓縮機式者)	CNS 3765(94年版)、IEC 60335-2-40(2005-07)、CNS 12492(89年版)	CNS 13783-1(93年版)
8509.80.90.00.4D	除濕機(限檢驗單相交流300V以下,消耗電功率1000W以下,具壓縮機式者)	CNS 3765(94年版)、IEC 60335-2-40(2005-07)、CNS 12492(99年版)	CNS 13783-1(93年版)	8509.80.90.00.4D	除濕機(限檢驗單相交流300V以下,消耗電功率500W以下,具壓縮機式者)	CNS 3765(94年版)、IEC 60335-2-40(2005-07)、CNS 12492(89年版)	CNS 13783-1(93年版)

除濕機檢驗範圍修正後之相關檢驗規定：

- (一) 增除濕機檢驗範圍：除濕機檢驗範圍由消耗功率500W以下具壓縮機式者擴增為消耗功率1000W以下具壓縮機式者，檢驗方式採型式認可逐批檢驗或驗證登錄雙軌並行。採型式認可逐批檢驗者，商品應先申請型式認可，取得型式認可證書，並於商品進口或出廠前報請檢驗，符合檢驗規定後，始得於國內市場陳列銷售。
- (二) 增列入檢驗範圍之除濕機商品之型式認可證書及商品驗證登錄證書有效期間均為3年。但於實施日期前取得證書者，其證書有效期間為自發證日起至103年2月28日止；於實施日期前取得驗證登錄證書者，自發證日起至101年2月29日之年費以一年計收。
- (三) 列原已列屬檢驗範圍之除濕機商品如未能符合能源主管機關規定自100年3月1日起實施之能源效率比基準者，其型式認可證書及商品驗證登錄證書有效期間為自發證日起至100年2月28日止；
- (四) 表列商品輸入規定代號為C02。
- (五) 表列商品之驗證登錄符合性評鑑程序模式依「商品驗證登錄辦法」第3條規定實施。
- (六) 型式試驗受理地點：本局或本局認可之指定試驗室。
- (七) 型式認可／驗證登錄受理地點如下：
 - (1) 國內生產者：向本局或轄區分局提出申請。
 - (2) 代理商或輸入者：向本局或轄區分局提出申請。
- (八) 表列商品型式認可／驗證登錄審查期限為14個工作天(等待補送資料或樣品之時間不計；另抽測樣品者，於樣品送達後加計7天)。
- (九) 逐批檢驗受理地點如下：
 - (1) 國內生產者：依生產地之轄區別向本局或本局所屬轄區分局報驗，必

要時得跨轄區報驗。

(2)代理商或輸入者：依輸入商品到達港埠之轄區別向本局或本局所屬轄區分局報驗，必要時得跨轄區報驗。

(十)表列商品驗證登錄之商品檢驗標識由報驗義務人自行印製，型式認可逐批檢驗之商品檢驗標識應於報驗時向本局或轄區分局申請核發。

(十一)表列商品之檢驗標準以本公告指定之最新版次為準，若有新增(修)訂版次時，則由本局另行訂定實施日期。

(十二)型式試驗應檢附之技術文件由本局定之。

(十三)複合性及多功能產品須符合相關檢驗標準及登錄模式之規定。

(十四)檢驗規費依「商品檢驗規費收費辦法」計收。

(十五)型式試驗費：依受理試驗單位收費規定收取。

五、依據(99年6月3日)經標三字第09930004481號函：應施檢驗冷氣機商品之相關檢驗規定：

(一)旨揭應施檢驗商品之檢驗規定修正如附件「經濟部標準檢驗局應施檢驗商品品目明細表」。

(二)凡進口主旨所列商品者，應自一〇一〇年一月一日起憑本局簽發之輸入商品合格證書或驗證登錄證書正(副)本向海關辦理進口手續。

(三)凡產製主旨所列商品之國內廠場，應自一〇一〇年一月一日起於商品運出廠場前取得商品驗證登錄證書或報經本局檢驗合格領有國內產製商品合格證書，始得出廠陳列銷售。

經濟部標準檢驗局應施檢驗商品品目明細表(附件)

商品分類 號列	品名	檢驗標準		檢驗方式
		電氣安規	電磁相容性	
8415.10.1 0.10.7	具有冷藏機組之窗型或壁型空氣調節器，自足式(限檢驗冷氣能力在71kW以下者)	CNS 3765(94年版)、IEC 60335-2-40(2005-07)、CNS 3615(98年版，第4.6、4.7、4.8及4.9節暖氣性能部分暫不實施)	CNS 13783-1(93年版)	型式認可逐批檢驗或驗證登錄(模式二加四或五或七)
8415.10.1 0.20.5	具有冷藏機組之窗型或壁型空氣調節器，分離式系統(限檢驗冷氣能力在71kW以下者)	CNS 3765(94年版)、IEC 60335-2-40(2005-07)、CNS 3615(98年版，第4.6、4.7、4.8及4.9節暖氣性能部分暫不實施)	CNS 13783-1(93年版)	型式認可逐批檢驗或驗證登錄(模式二加四或五或七)
8415.10.9 0.10.0	其它窗型或壁型空氣調節器，自足式(限檢驗冷氣能力在71kW以下者)	CNS 3765(94年版)、IEC 60335-2-40(2005-07)、CNS 3615(98年版，第4.6、4.7、4.8及4.9節暖氣性能部分暫不實施)	CNS 13783-1(93年版)	型式認可逐批檢驗或驗證登錄(模式二加四或五或七)

8415.10.9 0.20.8	其它窗型或壁型空氣調節器，分離式系統（限檢驗冷氣能力在71kW以下者）	CNS 3765（94年版）、IEC 60335-2-40（2005-07）、CNS 3615（98年版，第4.6、4.7、4.8及4.9節暖氣性能部分暫不實施）	CNS 13783-1（93年版）	型式認可逐批檢驗或驗證登錄（模式二加四或五或七）
8415.81.0 0.00.5A	箱型空氣調節器（限檢驗冷氣能力在71kW以下者）	CNS 3765（94年版）、IEC 60335-2-40（2005-07）、CNS 3615（98年版，第4.6、4.7、4.8及4.9節暖氣性能部分暫不實施）	CNS 13783-1（93年版）	型式認可逐批檢驗或驗證登錄（模式二加四或五或七）
8415.82.0 0.00.4A	箱型空氣調節器（限檢驗冷氣能力在71kW以下者）	CNS 3765（94年版）、IEC 60335-2-40（2005-07）、CNS 3615（98年版，第4.6、4.7、4.8及4.9節暖氣性能部分暫不實施）	CNS 13783-1（93年版）	型式認可逐批檢驗或驗證登錄（模式二加四或五或七）

其他檢驗規定：

- （一）、冷氣機檢驗範圍：窗型或分離式冷氣或箱型冷氣機檢驗範圍為冷氣能力在71kW以下者，並自100年1月1日起實施，檢驗範圍包含無風管及接風管型冷氣機商品，惟不包含冰水機組。檢驗方式採型式認可逐批檢驗或驗證登錄雙軌並行。採型式認可逐批檢驗者，商品應先申請型式認可，取得型式認可證書，並於商品進口或出廠前報請檢驗，符合檢驗規定後，始得運出廠場於國內市場陳列銷售。
- （二）、表列商品依國家標準CNS 3615（98年版）執行性能測試，若廠商宣告為無風管冷氣機者，其冷氣能力試驗方法依國家標準CNS 14464「無風管空氣調節機與熱泵之試驗法及性能等級」執行，並應符合無風管冷氣機能源效率比基準；若廠商宣告為接風管型冷氣機者，其冷氣能力試驗方法則依CNS 15173「接風管型空氣調節機及空氣對空氣式熱泵之試驗法及性能等級」執行，能源效率比依廠商標示，實測值不得低於標示值之95%；若冷氣機組為無風管及接風管型混合搭配者或可共用者，應以全無風管及全接風管分別標示能源效率比並應符合上述規定。
- （三）、表列商品輸入規定代號為C02。
- （四）、表列商品之驗證登錄符合性評鑑程序模式依「商品驗證登錄辦法」第3條規定實施。
- （五）、型式試驗受理地點：本局或本局認可之指定試驗室。
- （六）、型式認可受理地點如下：
 - （1）國內生產者：向本局或本局所屬分局提出申請。
 - （2）代理商或輸入者：向本局或本局所屬分局提出申請。
- （七）、驗證登錄受理地點如下：
 - （1）國內生產者：向本局或本局所屬分局或本局認可之冷氣機商品驗證機

構提出申請。

- (2)代理商或輸入者：向本局或本局所屬分局或本局認可之冷氣機商品驗證機構提出申請。
- (八)、表列商品型式認可／驗證登錄審查期限為14個工作天（等待補送資料或樣品之時間不計；另抽測樣品者，於樣品送達後加計7天）。
- (九)、逐批檢驗受理地點如下：
- (1)國內生產者或委託產製者：依生產地之轄區別向本局或本局所屬分局報驗，必要時得跨轄區報驗。
- (2)輸入或委託輸入者：依輸入商品到達港埠之轄區別向本局或本局所屬分局報驗，必要時得跨轄區報驗。
- (十)、表列新增列入檢驗範圍之冷氣機商品之型式認可證書及商品驗證登錄證書有效期間均為3年。但於實施日期前取得證書者，其證書有效期間為自發證日起至102年12月31日止；於實施日期前取得商品驗證登錄證書者，自發證日起至100年12月31日之年費以一年計收；自102年1月1日起未能符合能源主管機關規定自105年1月1日起實施之能源效率比基準者，其證書有效期間為自發證日起至104年12月31日止。
- (十一)、表列原已列屬檢驗範圍之冷氣機商品如未能符合能源主管機關規定自100年1月1日起實施之能源效率比基準者，其型式認可證書及商品驗證登錄證書有效期間為自發證日起至99年12月31日止；自102年1月1日起未能符合能源主管機關規定自105年1月1日起實施之能源效率比基準者，其證書有效期間為自發證日起至104年12月31日止。
- (十二)、表列商品驗證登錄之商品檢驗標識由報驗義務人自行印製，型式認可逐批檢驗之商品檢驗標識應於報驗時向本局或本局所屬分局申請核發。
- (十三)、表列商品之檢驗標準以本公告日期時之最新版次為準，若有新增（修）訂版次時，則由本局另行訂定實施日期。
- (十四)、型式試驗應檢附之技術文件由本局定之。
- (十五)、檢驗規費依「商品檢驗規費收費辦法」計收。
- (十六)、型式試驗費：依受理試驗單位收費規定收取。

台灣大電力試驗中心提案：

議題 1: IEC60598-2-11 水族燈具標準第 11.6.5 節中規定開關應為雙極切斷開關，III 類燈具除外。

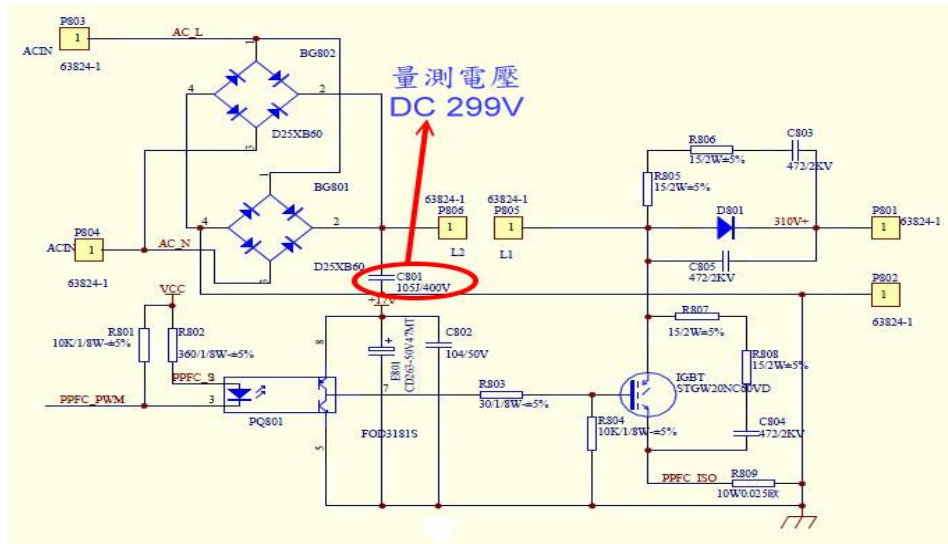
若電源總開關為雙切開關，其後方之燈數切換開關是否可以設計為單切開關？

提案建議: 因其後方之燈數切換開關其中之一即使設計為雙切開關，但其餘迴路依舊為通電狀態，故設計雙切開關較無意義，建議若後方之燈數切換開關設計為單切開關時，開關須接到電源的火線端(live side)而非中性線端(neutral side)，並依 11.5.3 節 水族箱燈具應標記一個外部可見的說明：” 打開燈具進行

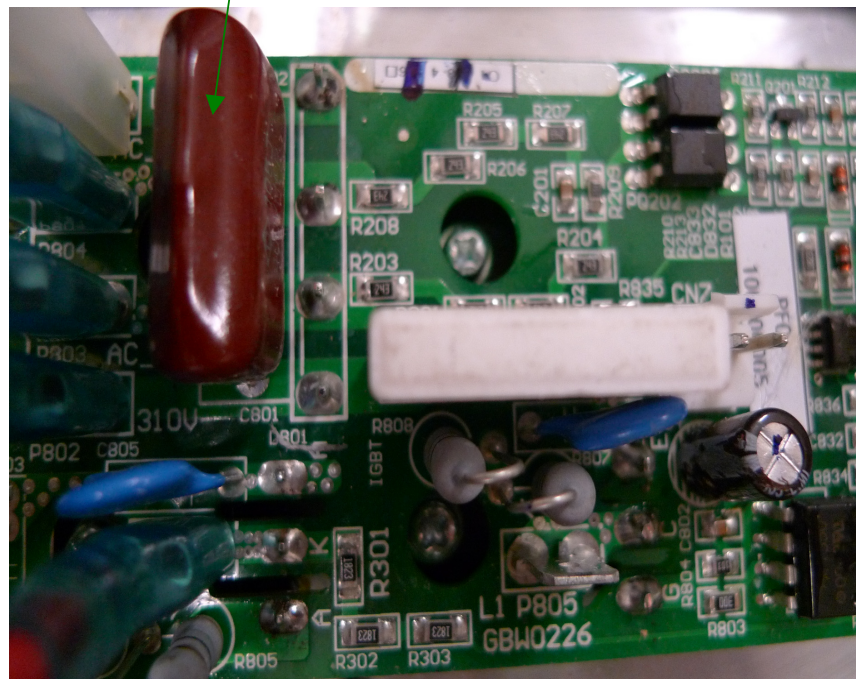
維護前應先切斷電源”要求外須另加註明總開關之標示。

決議：若電源總開關為雙切開關，後方之數燈切換開關可設計為單切開關，其單切開關須接到電源的火線端(live side)而非中性線端 (neutral side)，並依 11.5.3 節：水族箱燈具應標記一個外部可見的說明：「打開燈具進行維護前應先切斷電源」，另須於商品的雙切開關上外加註明「總開關」之標示。

議題 2：請討論電路中 C801 電容器是否需符合 IEC60384-14 之要求？



C801 電容器



決議：C801 電容器連接的電源為市電經二極體整流後的直流脈波電源，非直接連接 L 及 N 極的交流電源或分壓用途電容器，不需使用符合 IEC 60384-14 標準驗證的電容器。。

台灣電子檢驗中心提案：

議題 1：如下圖所示，其外觀是否符合 CNS3765 第 22.44 節規定(電器的外殼其造型與裝飾應不得類似於孩童的玩具。)?



決議：經與會試驗室代表投票過半數決議，此商品「符合」CNS 3765 (94 年版) 第 22.44 節規定。

議題 2：判定風扇型電暖器可單獨運轉風扇是否即歸屬為多功能電器。

依據 99 年 4 月份一致性議題 5：

複合式商品其驗證標準如下，風扇式電暖器、冷暖二用扇（其風扇可單獨做為電風扇功能使用者）：CNS 3765 + IEC 60335-2-30 + IEC 60335-2-80。

目前廠商詢問的問題如下

第一種狀況：電暖器可設定溫度，當到達設定溫度時，加熱元件不動作但風扇持續運轉。

第二種狀況：電暖器面板或使用說明書中註明具涼風或類似功能者，當設定涼風或類似功能者檔位時加熱元件不動作但風扇持續運轉。

上述情況是否屬可單獨做為電風扇功能使用者。

提案建議：

第一種狀況雖然電暖器在到達設定溫度時，加熱元件不動作而風扇持續運轉，但當溫度下降時加熱元件將再次覆歸動作，故應仍屬電暖器的功能。第二種狀況因電暖器面板或使用說明書中註明具涼風或類似功能者，故應

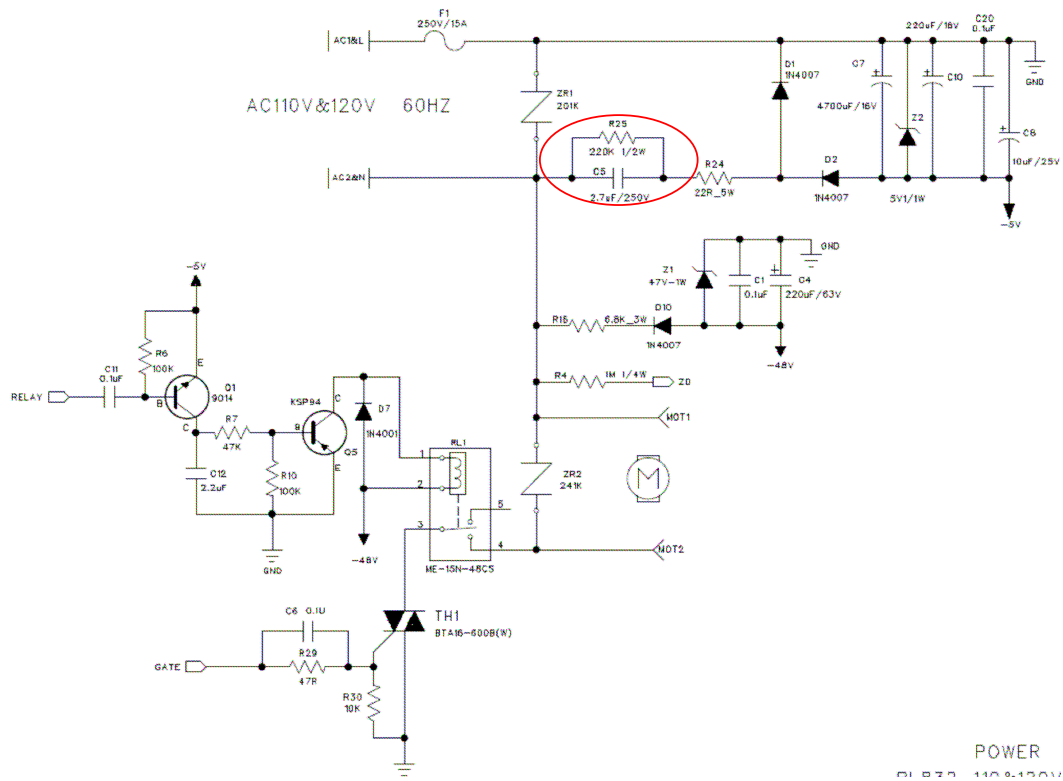
可視為可單獨做為電風扇功能使用者。

決議：(1) 電暖器可設定溫度，當到達設定溫度時，加熱元件不動作但風扇持續運轉，為一般電暖器功能。此商品驗證標準為 CNS 3765+IEC 60335-2-30。

(2) 電暖器面板或使用說明書中註明具涼風或類似功能者，而可單獨做為電風扇功能使用者。此複合式商品驗證標準為 CNS 3765+IEC 60335-2-30+IEC 60335-2-80。

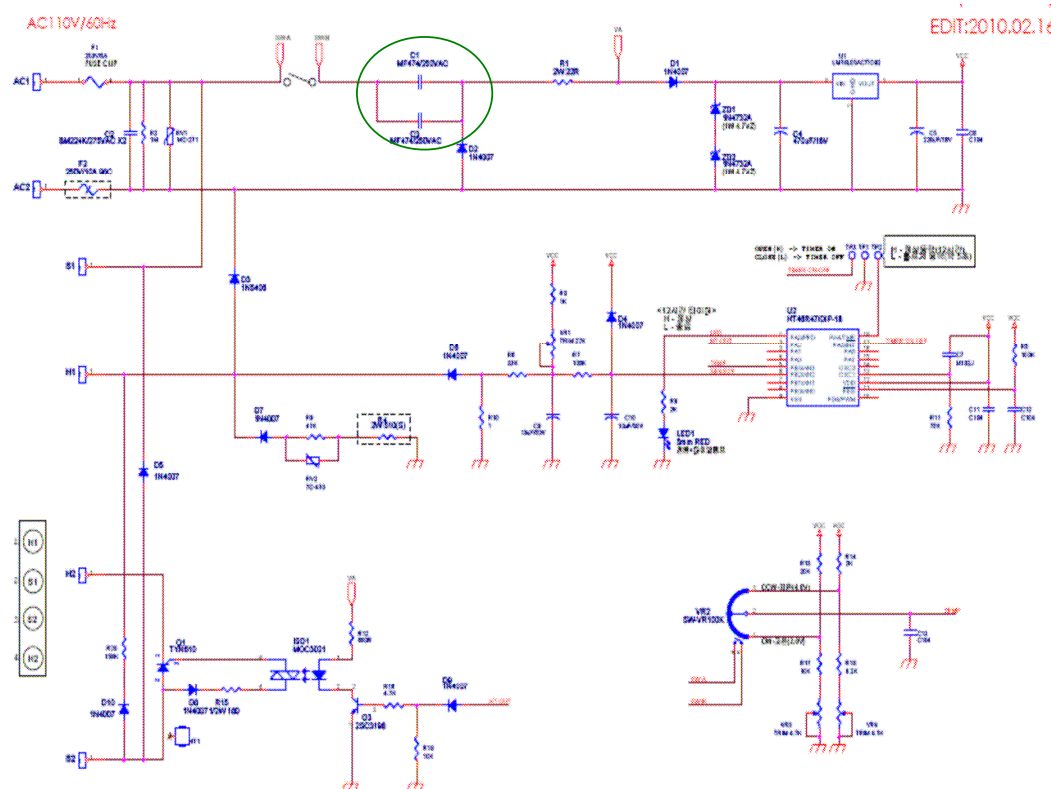
議題3：判定圖中電容器C5是否須符合IEC60384-14。

下圖中C5為使用於電子式調理機的電容器，在IEC60335-2-14中調理機定義為有人在場操作電器，但因電動機的ON/OFF是由電子電路控制，現於待機情況量得該電容電壓AC107V，於操作情況量得電壓AC107V，則該電容器是否仍應符合CNS3765第24.1.1節要求。



決議：圖中電容器為永久承受電源電壓的分壓用途電容器，故需使用符合 IEC 60384-1 標準驗證之電容器。

議題 4：以下為電毯商品電路圖，途中 C1、C3 是否須符合 IEC60384-14。



決議：電毯商品安規驗證標準為 CNS 3765（94 年版）及 IEC 60335-2-17（2002-10），IEC 60335-2-17 第 30.2 節說明電毯屬第 30.2.3 節無人在場操作之電器，故電毯電路圖 C1 及 C3 電容器，為 CNS 3765 第 24.1.1 節中永久承受電源電壓的分壓用途電容器，故 C1 及 C3 電容器須使用符合 IEC 60384-14 標準驗證的電容器。

議題 5：依經標字第 09930004480 號公告「應施檢驗冷氣機商品之相關檢驗標準」之內容應於民國 100 年 1 月 1 日起性能測試應依 CNS3615(98)實施，但是從目前直到 99 年 12 月 31 日止 CNS3615(93)仍為現行有效版本，該公告並未如同 CNS 3765(88)和 CNS 3765(94)改版時交代「依修正前標準取得之證書可使用至元證書有效期屆滿為止」，如按照經標字第 09930004480 號公告，至 99 年 12 月 31 日，我中心應仍可以發証有效期至 102 年 12 月 31 日，是否對標準改版時應對依原標準所發的證書要有一過渡期或其他交代，以免產生困擾。

提案建議：對 CNS3615(93)另行公告「依修正前標準取得之證書可使用

至元證書有效期屆滿為止」。因經研讀 CNS3615(98) 與 CNS3615(93) 差異部分僅止於冷氣能力之範圍及標示部份，差異不大。

決議：空氣調節器商品符合 100 年 1 月 1 日能效規定及 CNS 3615 (98 年版) 者，證書有效期限為三年。若未符合 100 年 1 月 1 日能效規定及 CNS 3615 (98 年版) 者，證書有效期限僅可至 99 年 12 月 31 日止。

敦吉檢測公司提案：

議題 1: 據 7 月 26 日經標三字第 09930006470 號書函(冷氣機檢驗相關事宜會議) 中，節錄決議事項(一)100 年 1 月 1 日起應施檢驗 71KW 以下空調機，電磁相容(EMC)檢驗標準修正為 CNS13783-1(家電 93 年版)或 CNS13438(資訊 95 年版)，對裝有半導體裝置的調節式控制和設備，**每一相的額定輸入電流在 25A 以下之空調機仍須符合 CNS13783-1 之相關規定...**，現檢附日本大金空司對額定電流看法(如附件)，綜合其見解提出議題如下：請問可否就額定電流的條件有一定義？照 CISPR-14-1 章節 7.3.1.20(同 CNS 13783-1 /93 年版)的空調測試方式應為最大值(最冷或最暖條件)產生最大雜訊時量測...，所以建議能以最大使用電流來表示為額定電流。

案例說明：

因空調系統於執行性能測試時的條件設定，可能無法設定於該待測試系統的最大功率輸出條件，而 EMC 測試則須為最大輸出功率條件設定，此差異關係系統額定電流的認定，如附件說明案例顯示性能測試條件下運轉電流為 12.7A，但依據 EMC 要求工作時為 26.1A，兩者差異約 2 倍，此對於產品規格標示與適用法規認定上的疑慮，擬請定義額定電流的評定方式。

提案意見：

因產品標示關係到產品使用上的相關特性，例如：用電安全等，且由 EMC 測試實際的操作條件比較能顯示產品真正規格，所以建議能以最大使用電流來表示為額定電流。

- 決議：(1) 空氣調節機額定電流應以商品額定功率下的電流值標示，以符合能源效率計算基準值。
- (2) 空氣調節機驗證標準 CNS 3765、CNS 3615 及 IEC 60335-2-40，並未規定空氣調節機需於商品本體上加標啟動電流或最大運轉電流之規定，廠商可選擇是否需在本體標示此資訊，但廠商需於安裝說明書中提供商品「啟動電流或最大運轉電流」之資訊，以作為安裝選擇保護

開關之參考。

- (3) CNS 13783-1 第 1.1 節中對於電器輸入電流 25A 是指電器商品的每一相額定輸入電流，而非最大運轉電流或啟動電流。另在 CNS 13783-1 第 7.3.1.20 節中並未將含有半導體裝置的調節式控制的電器排除在外，故不論是定頻或變頻機種的空氣調節機，其每一相額定輸入電流小於 25A 者，皆應使用 CNS 13783-1 標準執行 EMI 測試。

PMC 精密機械研究發展中心提案：

議題 1：目前桶式吸塵器是否應符合防水(IPX4)之測試？



提案建議：

1. 依照產品中文使用說明書進行確認，如僅為乾式吸塵者，毋須符合 IPX4；如為乾濕兩用吸塵機者，應符合 IPX4 測試。

決議：依據 IEC60335-2-2 第 6 節：動物整容用真空吸塵器與吸水清潔機至少須符合 IPX4，故若為乾濕兩用吸塵機者，應符合 IPX4 測試，若說明書宣告為乾式吸塵器，則不需符合 IPX4。